

NAVODILA ZA UPORABO APARATA

Brema Ice CB 249 Ledomat



Kratka navodila za rokovanje z instrumentom.

Pred uporabo dobro preberi tudi originalna navodila, posebej za uporabo vseh možnih funkcij!

Navodila za uporabo instrumenta naj bodo zmeraj v bližini instrumenta.

KAZALO

1	OBVESTILA IN PRIPOROČILA.....	2
2	TEHNIČNE LASTNOSTI.....	3
3	PREVOZ.....	4
4	ODPAKIRANJE.....	4
5	INSTALACIJA.....	5
5.1	PRIKLJUČITVENA SHEMA.....	5
5.2	NAMESTITEV.....	5
5.2.1	POSTAVITEV ZA VGRADNE MODELE.....	6
5.3	PRIKLJUČITEV NA OMREŽJE.....	7
5.4	PRIKLJUČITEV NA VODO.....	7
5.4.1	POLNENJE Z VODO (SLIKA 7).....	8
5.4.2	ODTOK.....	8
6	ZAGON.....	8
6.1	ČIŠČENJE NOTRANJIH DELOV.....	8
6.2	ZAGON (SLIKA 8).....	9
6.3	ZAGON MODELA Z NEPRIKINJENO PROZVODNJO LEDU.....	10
7	POGLAVITNO VZROKI ZA NAPAKE.....	10
8	DELOVANJE.....	10
8.1	MODEL Z NEPREKINJENO PRIZVODNJO LEDU (SLIKA 12).....	11
8.1.1	NASTAVITEV KOLIČINE LEDU (SLIKA 13).....	12
8.2	MODEL Z DISPENZERJEM MRZLE VODE (SLIKA 14).....	12
9	VZDRŽEVANJE.....	13
9.1	ČIŠČENJE VODNEGA FILTRA.....	13
9.2	MODEL Z ZRAČNIM HLAJENJEM.....	13
9.3	ČIŠČENJE POSODICE Z LEDOM (SLIKE 16, 17, 18).....	13
10	MIROVANJE.....	15

Spoštovani kupec,

zahvaljujemo se vam za izbiro kvalitetnega izdelka, ki bo zagotovo izpolnil vaša pričakovanja. Prosimo, da pazljivo preberete ta navodila preden začnete uporabljati vaš nov samodejni ledomat.

1 OBVESTILA IN PRIPOROČILA

Ta navodila predstavljajo del celote samodejnega proizvajalca ledu (v nadaljevanju omenjenega kot "ledomat"). Shranite jih za morebitno kasnejšo uporabo.

V primeru, da se ledomat proda ali prenese k drugi osebi, je ta navodila potrebno predati novemu uporabniku. Le tako mu bo omogočeno, da spozna delovanje aparata, njegovo uporabo in vzdrževanje.

⚠ Pred namestitvijo in uporabo ledomata, pazljivo preberite ta navodila. Namen teh navodil je zagotovitev varne in pravilne namestitve, uporabe in vzdrževanje ledomata.

Vse dodatne informacije in slike, ki se nanašajo na ta model, so priložene tem navodilom.

⚠ Ne odstranjujte kakršnihkoli stranic ali mrežic.

⚠ Vrata odpirajte in zapirajte previdno in brez loputanja.

⚠ Ne odlagajte stvari na ledomat ali pred prezračevalne odprtine.

⚠ Med premeščanjem ledomat dvignite. Ledomata ne potiskajte ali vlecite.

⚠ Pred čiščenjem aparat obvezno izključite iz napajanja.

Kakršnakoli drugačna uporaba ledomata, kot je proizvodnje ledu (npr. proizvodnje mrzle pitne vode) se smatra kot nepravilna uporaba.

Posodice z ledom ne uporabljajte za hlajenje hrane in/ali pijače, saj lahko povzroči zamašitev odtokov, nabiranje staljene vode in posledično poplave.

⚠ Prezračevalne odprtine in grelne mreže morajo biti zmeraj proste. V nasprotnem lahko pride do poslabšanega delovanja ledomata ali celo do večjih napak.

Previdno preberite naslednja opozorila:

Uporaba naprav pod električno napetostjo zahteva upoštevanje nekaterih osnovnih navodil; še posebej pa:

- Ne prijemajte ledomata z mokrimi ali vlažnimi rokami.
- Ne uporabljajte ledomata, kadar ste bos.
- Ne uporabljajte podaljškov v vlažnih prostorih kot so kopalnice ali tuširnice.

- Ne vlecite napajalnega kabla, kadar hočete odklopiti ledomat.
- Ne dovolite, da ledomat uporabljajo otroci ali nesposobne osebe.

! V kolikor se ledomat pokvari in/ali ne deluje pravilno, ga izključite s stikalom in odklopite iz električnega omrežja, zaprite dovod vode in ne poizkušajte sami popraviti aparata. V tem primeru obvestite servis.

Predelava (ali poizkus predelave) ledomata je zelo nevarna. Garancija v kakršnikoli obliki je v tem primeru nična.

! Da zagotovite pravilno in učinkovito delovanje ledomata, je pomembno da upoštevate navodila proizvajalca in da potrebno vzdrževanje opravi za to usposobljena oseba.

V primeru okvare aparata obvestite vašega dobavitelja ledomata. Ta vam bo posredoval informacije o najbližjem servisu. Vedno zahtevajte vgradnjo originalnih rezervnih delov.

! Če se odločite zavržiti ledomat, ga najprej odklopite iz omrežja in nato odščitnite napajalni kabel.

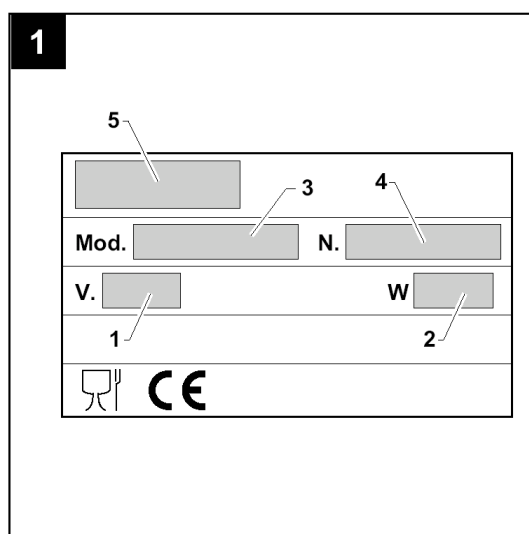
Sledite naslednjim korakom:

- Odlomite in odstranite vrata. S tem preprečite, da bi se v notranjost zaprl otrok.
- Preprečite, da bi hladilni plin in olje iz kompresorja prišla v okolje.
- Zavržite prej omenjene snovi v skladu s pravili in zakoni.

Ledomat ne vsebuje hladilnih snovi, ki bi škodovale ozonu.

! Proizvajalec ne nosi nikakršne odgovornosti za škodo storjeno okolju, živalim, ljudem ali predmetom, ki je posledica nepravilne instalacije.

2 TEHNIČNE LASTNOSTI



Napetost in frekvenca sta označeni na ploščici ledomata.

Napetost (1), moč (2), model (3), serijska številka (4), proizvajalec (5).

Izmerjen nivo neprekinjenega zvoka razreda A ne presega 70 dB (A). Meritve so bile izvedene skozi celoten potek, na razdalji 1 m od površine ledomata in na višini 1.60 m od tal.

Električna shema se nahaja za sprednjo ploščo ledomata. Da bi prišli do nje, odklopite ledomat iz omrežja, odvijte vijake, ki držijo sprednjo ploščo in jo potisnite na stran.

3 PREVOZ

Neto teža in teža vključno z embalažo sta označeni na ovitku navodil. Poglejte v navodila na paketu za pravilno pakiranje in dviganje ledomata.

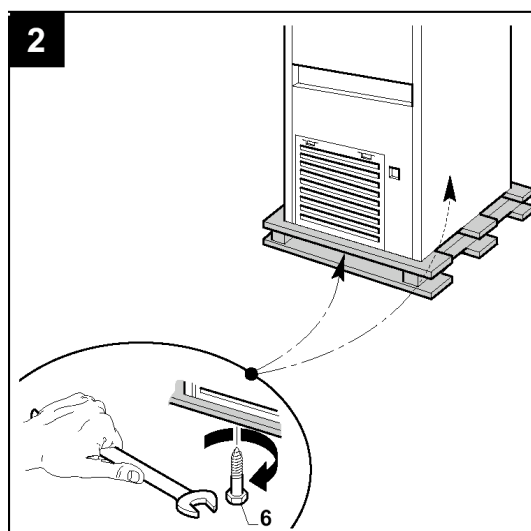
Da bi preprečili iztek olja iz kompresorja nazaj v hladilni sistem, je potrebno ledomat prevažati vedno v pokončnem položaju. To velja tudi za skladiščenje in samo uporabo. Sledite navodilom na embalaži.

4 ODPAKIRANJE

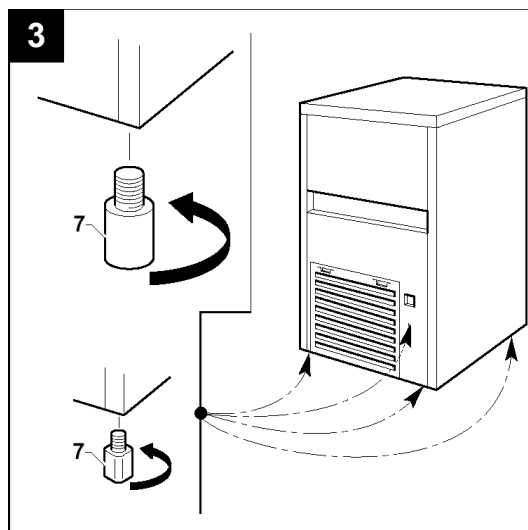
Instalacija ledomata mora biti izvršena s strani strokovno usposobljene osebe in po navodilih proizvajalca.

Ko ste odstranili embalažo (po navodilih na sami embalaži), se prepričajte DA JE LEDOMAT V PERFEKTNEM STANJU. Če v to dvomite, GA NE UPORABLJAJTE in takoj obvestite prodajalca.

Odstraniti je potrebno vse dele embalaže (plastične vrečke, kartone, stiroporne kroglice, žebličke, itd.) in jih odložiti na varno mesto izven dosega otrok. Iz preostale lesene palete na tleh odstranite vijake (6, slika 2), ki držijo ledomat pričvrščen.

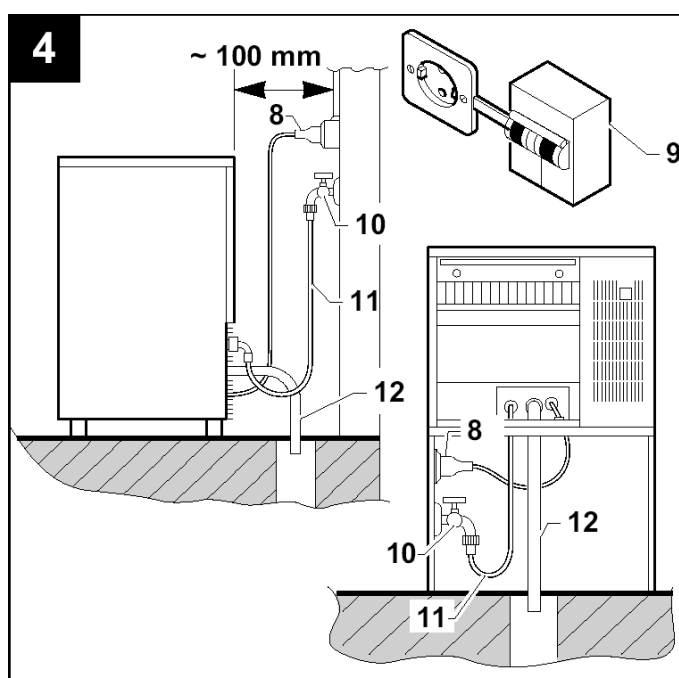


Z uporabo primernega dvigala dvignite ledomat ter odstranite leseno paleto. Nato na ledomat namestite priložene nogice (7, slika 3).



5 INSTALACIJA

5.1 PRIKLJUČITVENA SHEMA



- 8. Vtikač
- 9. Vtičnica s stikalom
- 10. Vodovodna pipa
- 11. Vodovodna cev
- 12. Odtok vode

5.2 NAMESTITEV

Priporočamo postavitev ledomata v sobo, kjer je temperatura med 10°C in 35°C in temperatura vode med 3°C in 25°C.

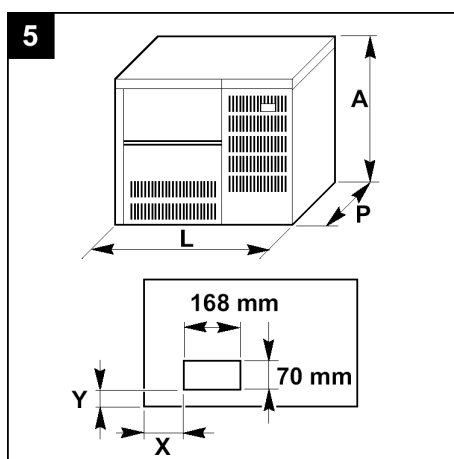
Izogibajte se postaviti ledomata neposredno pod sončno svetlobo ter v bližino toplotnih virov, kot so radiatorji, peči, pomivalni stroji, itd.

! Ledomat:

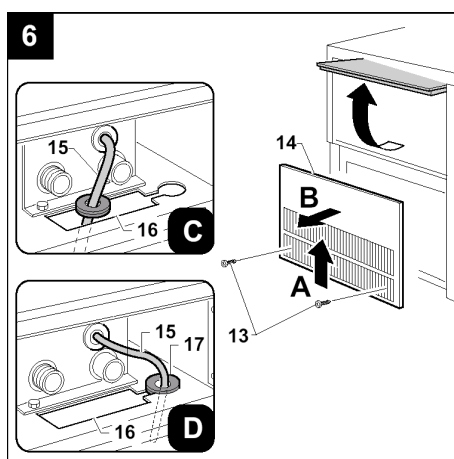
- se ne sme uporabljati odzunaj
- se ne sme postaviti v vlažne prostore ali na mesto, kjer obstaja možnost, da ga poškopimo z vodo
- mora biti postavljen vsaj 5 cm od stene (**ne velja za vgradne modele**)

5.2.1 Postavitev za vgradne modele

Zračenje je izvedeno z mrežico na sprednji strani ledomata, tako da ni potrebno puščati prostora okrog ledomata (razen prostor, potreben za instalacijo).



V površino, kjer je postavljen ledomat, je potrebno izrezati luknjo za vodovodno in električno napeljavo. Dimenzije izreza so podane v "Tabeli A". Vtičnica, priključek za vodo in odtok morajo biti dostopni s sprednje strani. Za dostop do njih najprej odklopite ledomat iz napajanja, odvijte vijake (13) ki držijo sprednjo ploščo (14), odprite vrata in potegnite ploščo navzgor (slika 6).



Pred dokončno namestitvijo ledomata na svoje mesto, je potrebno fiksirati napajalni kabel kot je prikazano na sliki 6.

Ponovno pritrdite nazaj na svoje mesto po naslednjih korakih:


- Speljite vtikač in kabel (15) skozi luknjo (16) v plošči.
- Pritrdite gumijasto objemko (17) na svoje mesto.


Širina "L"	Globina "P"	Višina "A"	X	Y
540 mm	430 mm	470 mm	144 mm	31 mm
595 mm	510 mm	502 mm	181 mm	35 mm
705 mm	625 mm	560 mm	291 mm	35 mm

5.3 PRIKLJUČITEV NA OMREŽJE

 **Pred priključitvijo ledomata na električno omrežje se prepričajte, da napetost v omrežju odgovarja napetosti, navedeni v tehničnih lastnostih ledomata.**

 **Prepričajte se, da je ozemljitev vtičnice pravilno izvedena.**

 **Prepričajte se, da je moč vašega omrežja večja, kot je največja moč ledomata (označena na ident. ploščici).**

 **Da se prepričate, ali je ledomat varno in pravilno priključen, vgradite vtičnico, opremljeno z avtomatskim varovalom (9, slika 4).**

Vključite vtikač (8, slika 4) v vtičnico (9, slika 4). Zamenjavo vtikača lahko izvede le usposobljena oseba. Nov vtikač mora ustrezati vsem varnostnim predpisom.

Če ledomat ni opremljen z vtikačem in ga želite trajno priklopiti na omrežje, pripravite avtomatsko varovalo s stikalom, ki ustreza vsem varnostnim predpisom.

 **Napajalni kabel v celoti odvijte in se prepričajte, da ni poškodovan.**


 **V kolikor je napajalni kabel poškodovan, ga je potrebno zamenjati z originalnim nadomestnim kablom. To lahko stori le ustrezno usposobljena oseba.**

5.4 PRIKLJUČITEV NA VODO

 **Uporabljati smete le hladno pitno(!) vodo!**

Delovni pritisk mora znašati med 0.1 in 0.6 MPa.

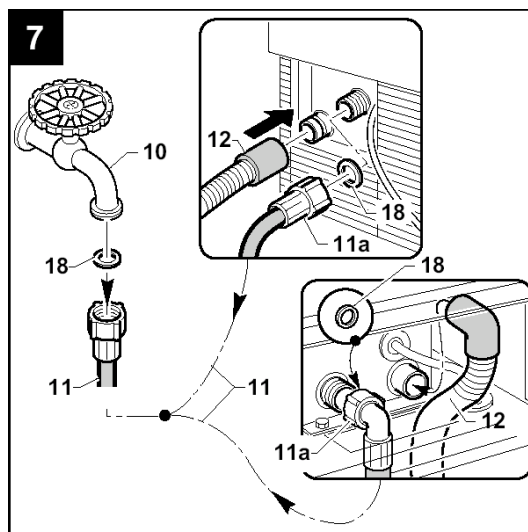
Priključitev na vodo mora opraviti ustrezno usposobljena oseba.

 **Med ledomatom in priključkom mora biti nameščena pipa, tako da lahko v vsakem trenutku prekinemo dotok vode do ledomata.**

Če je uporabljena voda izrazito trda, priporočamo uporabo mehčalca vode. Da bi iz vode odstranili trdne delce (npr. pesek), je priporočljivo vgraditi mehanični filter, katerega je potrebno redno čistiti. **Vse vgrajene naprave morajo ustrezati vsem varnostnim predpisom.**

 **Nikoli ne prekinite dotoka vode (zaprite pipe), kadar ledomat deluje!**

5.4.1 Polnjenje z vodo (slika 7)



Posebna, priložena, tesnila (18) namestite v navojna priključka vodovodne cevi (11). Brez pretirane sile (drugače lahko navoj počí) zategnite vodovodni priključek na zadnji strani ledomata **(na sprednji strani pri vgradnih modelih)**, drugi konec pa pritrdite na vodovodni pipo (10).

5.4.2 Odtok

Pričvrstite odtočno cev (slika 7, 12) na priključek na zadnji strani ledomata **(na sprednji strani pri vgradnih modelih)**. Prepričajte se, da:

- je notranji premer odtočne cevi 22 mm
- da odtočna cev ni "zavozlana" na kateremkoli mestu
- padec odtočne cevi mora znašati najmanj 15%

Priporočamo, da je odtočna cev speljana povsem ravno v odtok.

6 ZAGON

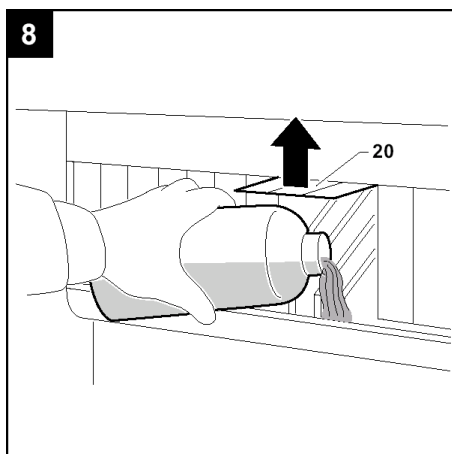
6.1 ČIŠČENJE NOTRANJIH DELOV

Ledomat je bil predhodno očiščen že v tovarni. Kljub temu vam priporočamo, da ponovno očistite notranje dele, preden zaženete ledomat. Prepričajte se, da je ledomat izključen iz omrežja, preden začnete s čiščenjem.

Za čiščenje uporabljajte navaden pomivalni detergent ali mešanico navadne vode in vinskega kisa. Po čiščenju ledomat temeljito sperite z obilo mrzle vode in odstranite led, ki bi se lahko naredil med začetnimi cikli.

Odsvetujemo uporabo agresivnih detergentov ali praškov, saj lahko uničijo aparat (za dodatne informacije pogledajte v poglavje 9.3).

6.2 ZAGON (slika 8)



Pred prvim zagonom ledomata ali pred zagonom po dolgotrajnem mirovanju ledomata, nalijte 3 litre vode v notranjo posodico. To storite tako, da dvignete "zavesico" (20) in nalijte vodno neposredno v posodico.

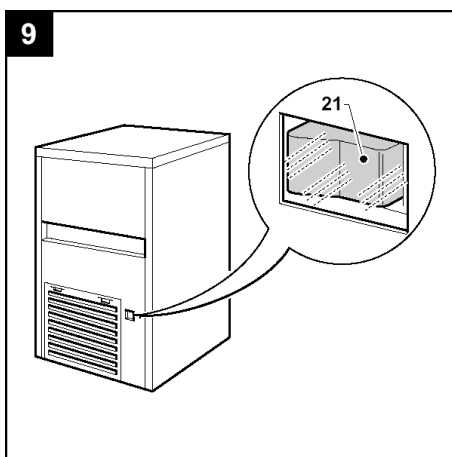
Ob naslednjem vklopu se bo ledomat napolnil z vodo povsem samodejno.

Ko ste z zgornjim korakom končali, nadaljujte po naslednjih korakih:

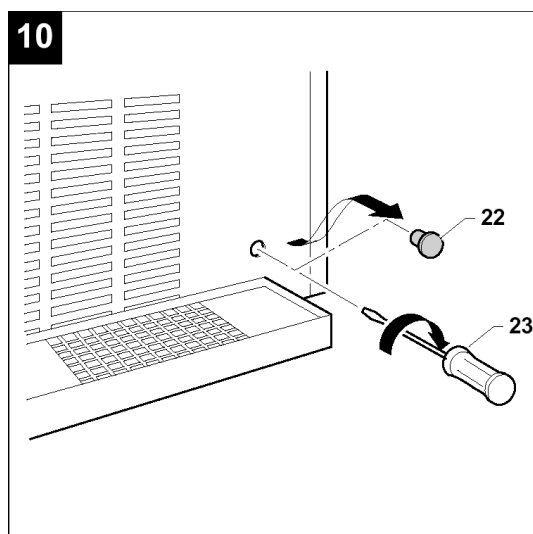
- odprite vodovodni pipo (slika 4, 10)
- priključite ledomat na električno omrežje

Ledomate, ki so priključeni neposredno na električno omrežje, je potrebno vklapljati s stikalom, ki ste ga vgradili med priklopom ledomata na omrežje.

Vključite aparat s pritiskom na stikalo (21, slika 9) – prižgala se bo indikacijska lučka (če je ledomat opremljen s takšnim stikalom).



6.3 ZAGON MODELA Z NEPRIKINJENO PROZVODNJO LEDU



Ponovite koraka, ki sta opisana na prejšnji strani, nato:

- odstranite zamašek (22) na sprednji strani
- s pomočjo izvijača (23) zavrtite nastavitveni vijak časovnika v smeri urinega kazalca, dokler ne slišite preskoka in se vodna črpalka ustavi
- prejšnji korak ponovite 3x v presledkih po eno minuto
- ko zaključite s tem postopkom, ponovno namestite zamašek (22). Ledomat bo samodejno pričel z proizvodnjo ledu

7 POGlavITNO VZROKI ZA NAPAKe

V kolikor se vaš ledomat pokvari, preverite:

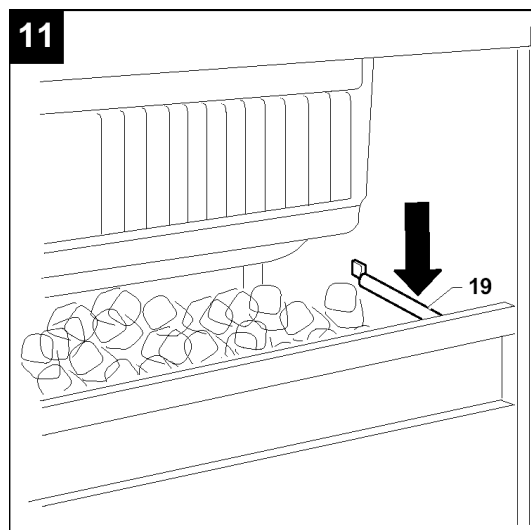
- da je pipa za dotok vode (10, slika 4) odprta
- da je ledomat pod električnim tokom in da je gumb (21, slika 9) pritisnjen (vklopljen)
- v primeru prekomernega hrupa se prepričajte, da se ledomat ne dotika pohišva ali kakšne kovinske plošče, ki lahko povzroči hrup in vibracije
- če opazite sledi vode, preverite, da cev za odpadno vodo ni zamašena, da sta priključka za dotok in odtok vode pravilno priključena in da cevi (ali priključki) niso poškodovani
- prepričajte se, da temperatura zraka in vode ustrežata zahtevam
- prepričajte se, da filter dovodne vode ni zamašen
- prepričajte se, da so šobe razpršilca vode čiste; v nasprotnem primeru jih očistite

V kolikor je napaka še zmeraj prisotna, izključite ledomat, odklopite ga iz električnega omrežja (povlecite vtikač iz vtičnice), odklopite dotok vode in pokličite servis.

Za hiter in učinkovit odziv, ob klicu navedite model ledomata, serijsko številko (najdete jih na ploščici aparat, slika 1) in čimbolj podroben opis napake ter okoliščine, ob katerih se je pojavila napaka.

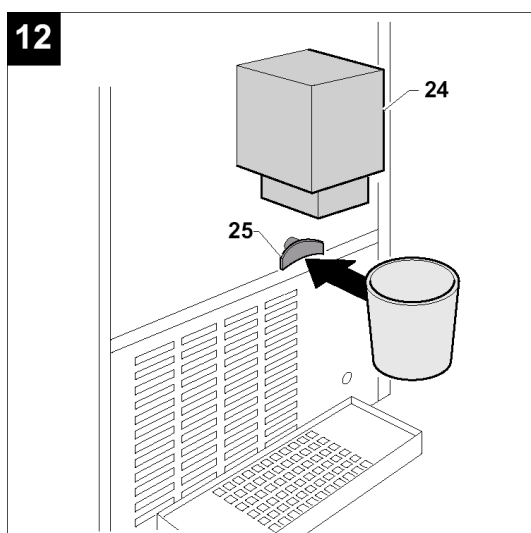
8 DELOVANJE

V posodici za led se nahaja posebno tipalo (19, slika 11).



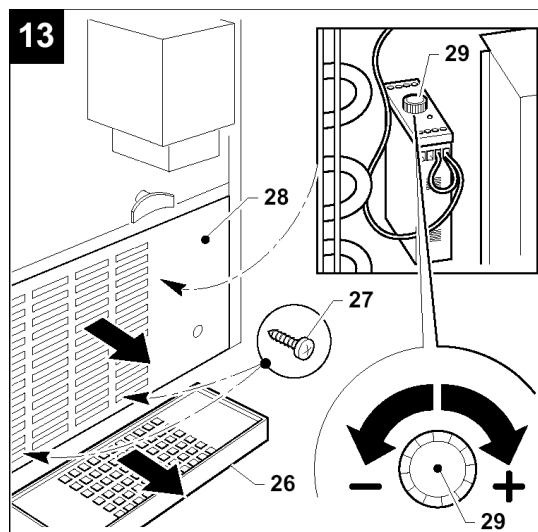
Ledomat samodejno prekine proizvodnjo ledu, ko le-ta doseže tipalo. Ko odstranimo led iz posodice, bo tipalo to zaznalo in ponovno aktiviralo proizvodnjo ledu.

8.1 MODEL Z NEPREKINJENO PRIZVODNJO LEDU (slika 12)



Ledomat je opremljen z podajalnikom ledu (24) na sprednji strani ledomata. Da bi dobili želeno količino ledu, podstavite kozarec pod podajalnik in pritisnite gumb (25). Sprostite gumb, da prekinete podajanje ledu (25).

8.1.1 Nastavitev količine ledu (slika 13)



! Vsi postopki, ki vsebujejo kovinske plošče, morajo biti opravljena z uporabo primernih rokavic, da preprečite vreznine.

! Vsi postopki, opisane nižje, morajo biti izvedeni s strani primerno usposobljene osebe in pri izključenem aparatu iz omrežja!

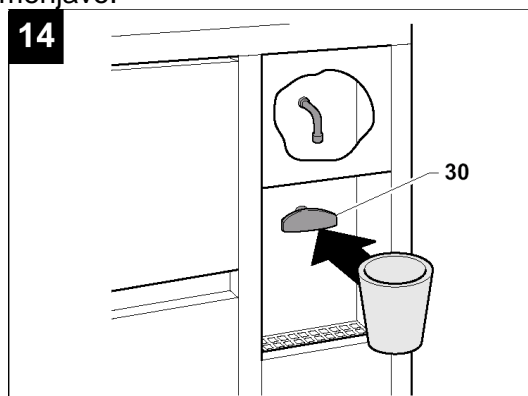
Ledomat je opremljen z elektronskim nadzorom za količino izdanega ledu. Da bi povečali ali zmanjšali čas izdajanja ledu in s tem tudi količino, sledite spodnjim korakom:

- odstranite mrežo (26)
- odvijte vijake (27) na sprednji plošči
- izvlecite sprednjo ploščo (28)
- zavrtite gumb (29) v smeri urinega kazalca za povečanje časa in nasproti smeri urinega kazalca za zmanjšanje časa izdajanja

8.2 MODEL Z DISPENZERJEM MRZLE VODE (slika 14)

Dispenser za mrzlo vodo se nahaja zraven zabojčka z ledom. Da bi natočili vodo, podstavite lonček in narahlo pritisnite na gumb (30). Ko lonček odstranite, ustavite iztekanje vode.

Če je ledomat že opremljen s filtrom dotoka za vodo, preberite navodila proizvajalca za potrebno vzdrževanje in zamenjavo.



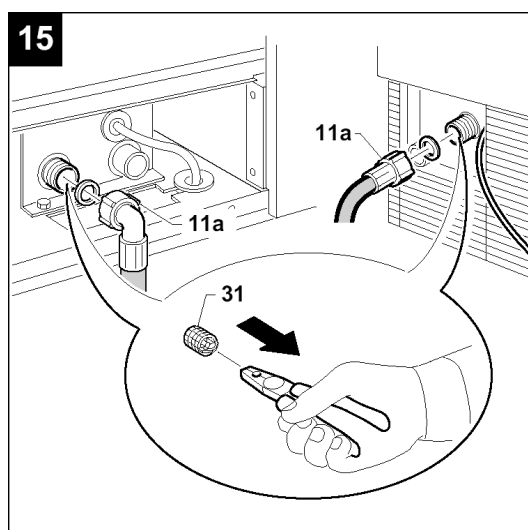
9 VZDRŽEVANJE

9.1 ČIŠČENJE VODNEGA FILTRA

! Vsaj enkrat na dva meseca je potrebno očistiti filter (31, slika 15) v dotoku vode. Sledite naslednjim korakom:

- izključite ledomat iz omrežja
- prekinite dotok vode (zaprite vodo (10, slika 7))
- odvijte vijak (11a, slika 15), ki drži vodovodno cev na zadnji strani ledomata (pri vgradnih modelih se nahaja na sprednji strani). Pri vgradnem modelu najprej odstranite ploščo, kot je opisano v poglavju 5.2a
- z uporabo klešč odstranite filter (31, slika 15) – pazite da ne poškodujete priključka
- filter izperite z močnim curkom vode. Če je filter preveč zamazan, ga zamenjajte

Ko ste filter očistili, ga namestite nazaj na svoje mesto. Postopajte v obratnem vrstnem redu. **Ne pozabite odpreti dotoka vode in priključiti aparata na električno omrežje.**



9.2 MODEL Z ZRAČNIM HLAJENJEM

Pri modelih z zračnim hlajenjem je pomembno, da kondenzler ostaja čist. Čistiti je potrebno vsaj enkrat na dva meseca. Priporočamo, da delo opravi serviser.

9.3 ČIŠČENJE POSODICE Z LEDOM (slike 16, 17, 18)

! Vsi postopki čiščenja morajo biti izvršeni, ko je ledomat izključen iz električnega omrežja in s prekinjenim dotokom vode.

Odprite vrata (32) na sprednji strani ledomata. Notranjo posodico v modelu z **neprekinjeno proizvodnjo ledu** lahko dosežemo skozi zgornjo ploščo (33) – glejte postopek na sliki 16.

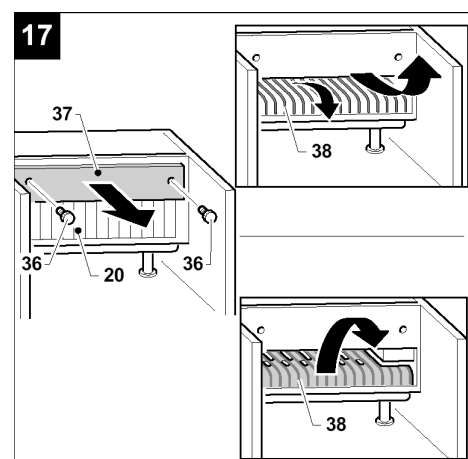
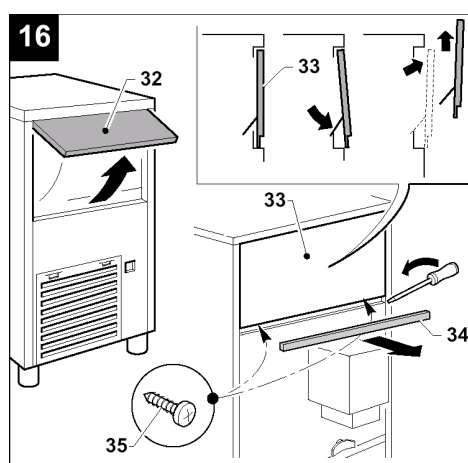
- a. odstranite tesnilo (34)
- b. popolnoma odvijte dva vijaka (35)
- c. potegnite spodnji del plošče (34) k sebi, dokler zatič ne zadane stene

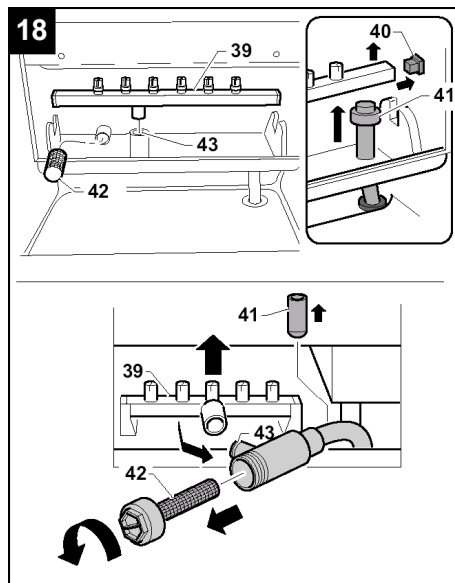
- spustite ploščo, da sprostite zgornje zatiče. Povlecite ploščo k sebi in navzgor ter jo odstranite
- odvijte dva vijaka (36) na sprednji plošči (37) in jo odstranite
- očistite ploščo (37) in zatič (20)
- odstranite drsno mrežo (38), kot je prikazano na sliki 17 ter jo očistite
- odstranite šobe (39) iz ležišča kot je prikazano na sliki 18. Odstranite stranske čepe in očistite šobe pod tekočo vodo
- za čiščenje notranje posodice, najprej odstranite zaščitno cevko (41, slika 18). Ostanek vode bo odtekel samodejno. Z gobico očistite morebitne usedline v posodici
- odstranite filter odtočne vode, kot je prikazano na sliki 18 in ga očistite pod tekočo vodo
- očistite posodico z ledom
- ponovno namestite vse dele v obratnem vrstnem redu.

Za čiščenje uporabljajte navaden detergent ali mešanico vode in vinskega kisa. Uporabljajte gobico in mehko plastično ščetko, da preprečite praske.

Izogibajte se uporabi agresivnih detergentov in/ali praškov, ki bi lahko poškodovali ledomat.

V kolikor želite ledomat tudi razkužiti, uporabite primerno razkužilo, kot je na primer tekočina za razkuževanje otroških stekleničk.





Po zaključenem čiščenju in razkuževanju vse dele temeljito sperite s hladno vodo in odstranite morebitne koščke ledu.

Celotno razkužitev lahko opravi le pooblaščen serviser in se mora izvajati redno glede na namen uporabe ledomata, kemičnih in fizičnih lastnosti vode in po vsakem daljšem mirovanju ledomata.

Priporočamo vam, da prosite prodajalca za okvirni plan vzdrževanja in pogodbo o vzdrževanju, ki naj vsebuje naslednje postavke:

- čiščenje kondenzerja
- čiščenje filtra na dovodu vode
- čiščenje posodice z ledom
- kontrola hladilnega plina
- kontrola vseh korakov proizvodnje ledu
- razkužitev ledomata

10 MIROVANJE

V kolikor ledomata ne boste uporabljali dalj časa, sledite naslednjim korakom:

- izklopite ledomat iz električnega omrežja (izvlecite vtikač)
- zaprite dotok vode
- izpraznite vodovodno napeljavo, tako na dovod vode v šobe (43) priključite zrak pod pritiskom (prepihavanje)

Proizvajalec ne nosi odgovornosti za napake v navodilih, ki bi lahko nastale zaradi napak pri tiskanju ali pri prevajanju. Proizvajalec si prav tako pridržuje pravico do sprememb izdelka, ki bi lahko bile potrebne ali uporabne in so prav tako v interesu uporabnika in pri tem ne zmanjšujejo zmogljivosti in uporabnosti izdelka.



Kolektiv servisa Mikro+Polo sestavljamo posamezniki s širokim obsegom znanj s področij strojništva, elektrotehnike, elektronike in računalništva. Imamo dolgoletne izkušnje s področij tehnične podpore za medicinsko, laboratorijsko, Hi-Tech, industrijsko in merilno opremo. Naš osnovni namen je **REŠEVATI VAŠE TEŽAVE** in s tem skrbeti za nemoten potek dela v vaših organizacijah. To počnemo s ponosom in veseljem.

DEJAVNOSTI SERVISA:

inštalacije | redno in izredno vzdrževanje | deinštalacije odsluženih aparatov in opreme
demonstracije delovanja opreme | nastavitve parametrov in modifikacije | kalibracija

Servisiramo tudi opremo, ki je niste kupili pri nas!

Prilagajamo se potrebam strank in po njihovih željah izvajamo projekte povezane z laboratoriji, industrijo in spremljajočo opremo.

V sklopu servisnega oddelka vam ponujamo tudi storitve našega akreditiranega kalibracijskega laboratorija.

V primeru težav pokličite naš **SERVISNI CENTER** na telefonsko številko: **+386 (0)2 614 33 57** ali nam pišite na e-pošto: **service@mikro-polo.si**