

NAVODILO ZA UPORABO APARATA

FARMALABOR OPTIMA ALUMINUM

Naprava za kapsuliranje

FB-OPM-100-AL-XX4



Kratka navodila za rokovanje z instrumentom.

Pred uporabo dobro preberi tudi originalna navodila, posebej za uporabo vseh možnih funkcij!

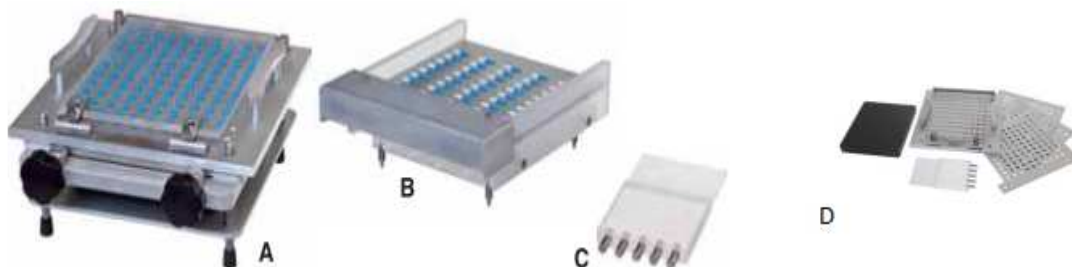
Navodila za uporabo instrumenta naj bodo zmeraj v bližini instrumenta.

Kazalo vsebine

1. Splošno.....	3
2. Materiali.....	3
3. Identifikacija.....	3
4. Navodila za uporabo.....	4
4.1. Uporaba seta za usmerjanje kapsul.....	4
4.2. Uporaba naprave za kapsuliranje.....	5
5. Odpiranje kapsul.....	6
6. Pripomočki za kapsuliranje.....	8
6.1. Pladenj - fb-10091.....	8
6.2. Graduiran valj - fb-7835.....	8
7. Navodila za vzdrževanje.....	8

1. SPLOŠNO

Kapsuliranje naj izvaja usposobljeno farmacevtsko osebje. Za delo potrebujete napravo za kapsuliranje (A), set za usmerjanje kapsul (B) in spatulo (C), s katero razporedite in potlačite prah, ki ga želite napolniti v kapsule. V kolikor želite kapsulirati kapsule različnih velikosti, lahko poleg naprave za kapsuliranje dokupite še dodatni set, oziroma sete za prilagajanje velikosti kapsul, velikosti 000-5 (D).



S setom za usmerjanje kapsul (B) napolnite napravo za kapsuliranje (A) v dveh korakih, in sicer po 50 kapsul naenkrat. Z napravo za kapsuliranje lahko preprosto in hitro odpremo, napolnimo in zapremo 100 kapsul naenkrat.

Vsi koraki so popolnoma ročni, električna energija ni potrebna.

Sistem je izdelan v različnih verzijah, tako da lahko kapsuliramo vse velikosti kapsul, ki so v splošni uporabi.

Velikost kapsul	Naprava za kapsuliranje (A)	Set za usmerjanje kapsul (B)	Set za prilagajanje velikosti kapsul (D)
000	FB-OPM-100-AL-000	FB-CVM-050-AL-000	FB-KIT-100-AL-000
00	FB-OPM-100-AL-X00	FB-CVM-050-AL-X00	FB-KIT-100-AL-X00
0	FB-OPM-100-AL-XX0	FB-CVM-050-AL-XX0	FB-KIT-100-AL-XX0
1	FB-OPM-100-AL-XX1	FB-CVM-050-AL-XX1	FB-KIT-100-AL-XX1
2	FB-OPM-100-AL-XX2	FB-CVM-050-AL-XX2	FB-KIT-100-AL-XX2
3	FB-OPM-100-AL-XX3	FB-CVM-050-AL-XX3	FB-KIT-100-AL-XX3
4	FB-OPM-100-AL-XX4	FB-CVM-050-AL-XX4	FB-KIT-100-AL-XX4
5	FB-OPM-100-AL-XX5	FB-CVM-050-AL-XX5	FB-KIT-100-AL-XX5

2. MATERIALI

Kovinski deli so izdelani iz eloksiranega aluminija in nerjavečega jekla, kar zagotavlja visoko kakovost in trpežnost naprave.

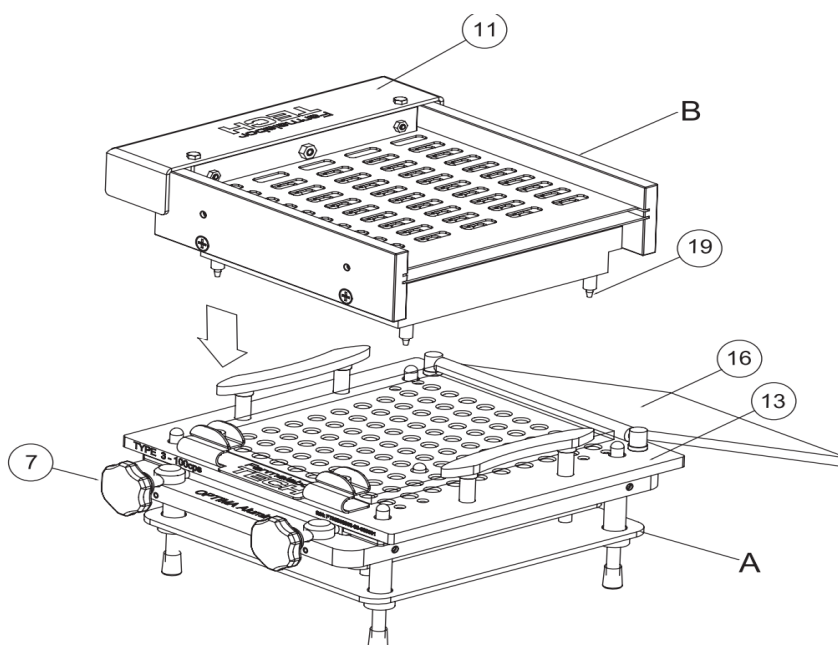
3. IDENTIFIKACIJA

Vsi deli naprave za kapsuliranje so opremljeni z lasersko vgraviranimi številkami. To je pomembno za sledljivost v primeru zagotavljanja dobre proizvodnje prakse.

4. NAVODILA ZA UPORABO

4.1. UPORABA SETA ZA USMERJANJE KAPSUL

1. Na zgornjo stran seta za usmerjanje kapsul natresite kapsule. Število kapsul naj bo več kot 50, kolikor je kapaciteta seta za usmerjanje. Z roko prekrijte odprto stran seta za usmerjanje kapsul in enakomerno potresite, da se kapsule razporedijo v reže. Odstranite višek kapsul, ki niso zapolnile rež, in sicer tako, da umaknete roko in jih stresete skozi odprto stran seta za usmerjanje kapsul.
2. Napravo za kapsuliranje postavite na delovno površino. Popolnoma odprite pokrovno ploščo iz pleksi stekla (16). Preverite, da sprednje ročice za zapiranje (7) ne ovirajo seta za usmerjanje kapsul.
3. Postavite set za usmerjanje kapsul (B) na napravo za kapsuliranje (A). Da bo vsaka kapsula dejansko lepo zdrsnila v odprtino v napravi za kapsuliranje, je potrebno zagotoviti, da je set za usmerjanje kapsul dobro vstavljen v enega od dveh parov luknjic, ki sta na zgornji strani osnovne plošče (13) naprave za kapsuliranje.



Potisnite stransko aluminijasto ploščo (11) tako, da kapsule padejo in samodejno zasedejo vsaka svojo luknjico v napravi za kapsuliranje. Napolni se vsaka druga vrsta v napravi za kapsuliranje. Če se pri tem koraku katera od kapsul zatakne in obtiči v setu za usmerjanje kapsul, nežno udarite s prsti ob straneh seta za usmerjanje kapsul (B).

Preverite, da so vse kapsule padle v pripadajoče luknjice, in odstranite set za usmerjanje kapsul.

Ponovite postopek opisan v točkah 1-5. Tokrat set za usmerjanje kapsul vstavite v drugi par luknjic na zgornji strani osnovne plošče naprave za kapsuliranje. Tako napolnite še preostale luknjice in 100 kapsul je pripravljenih za kapsuliranje.

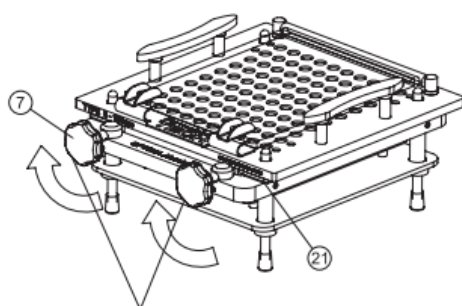
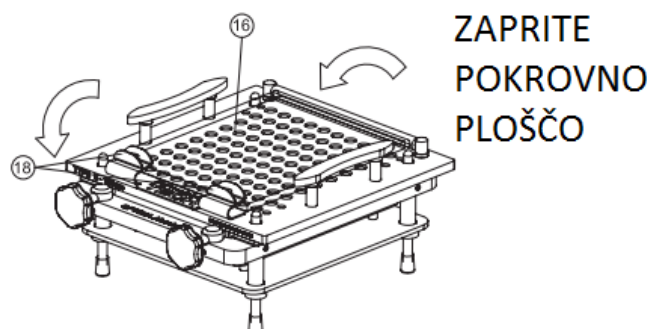
4.2. UPORABA NAPRAVE ZA KAPSULIRANJE

1. POLNJENJE KAPSUL V NAPRAVO ZA KAPSULIRANJE

Odstranite set za usmerjanje kapsul in zaprite pokrovno ploščo iz pleksi stekla (16). Ob zapiranju rahlo pritisnite navzdol, da se prepričate, da so vse kapsule v svojih luknjicah. Sponko (18) na napravi za kapsuliranje zavrtite tako, da ostane pokrovna ploščica zaprta.

2. FIKSIRANJE KAPSUL V NAPRAVO ZA KAPSULIRANJE

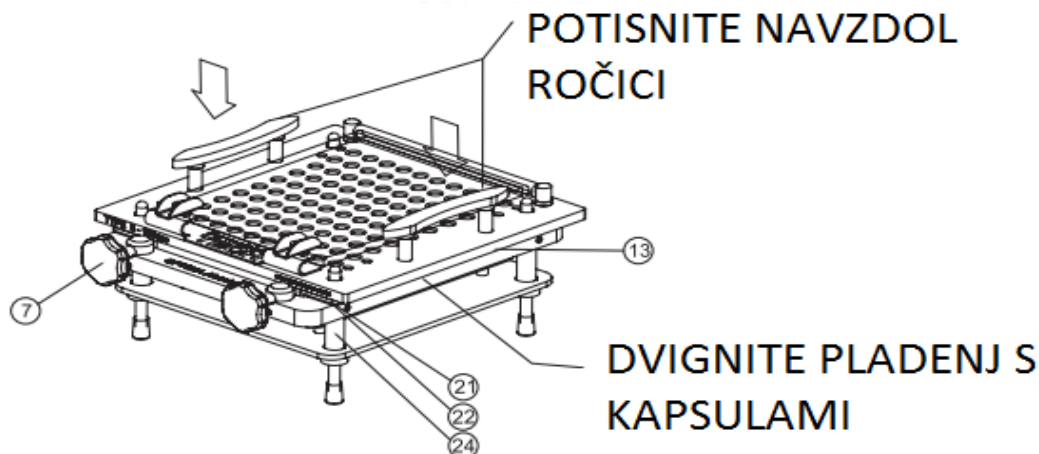
Zavrtite sprednji ročici za zapiranje (7) v smeri urinega kazalca. Privijajte počasi in oba vijaka istočasno. Privijte močno, tako da se aktivirajo nožice na drsni plošči (21). Na ta način pričvrstite kapsule v luknjice in jih držite pod ustreznim pritiskom.



ZAVRTITE V SMERU URINEGA KAZALCA

5. ODPIRANJE KAPSUL

Kapsule odprete tako, da dvignete pladenj s pokrovčki kapsul (13). To naredite tako, da istočasno z dlanmi potisnete navzdol ročici ob straneh naprave za kapsuliranje in dvignete pladenj s pokrovčki kapsul (13).



4. LOČEVANJE POKROVČKOV KAPSUL OD SPODNJIH DELOV KAPSUL

Ko dvignete pladenj s kapsulami (13), ostanejo v njem pokrovčki kapsul. Spodnji deli kapsul ostanejo v ploščah 21 in 22.

5. URAVNAVANJE SPODNJEGA DELA KAPSUL NA NIVO KAPSULIRKE

Odvijte sprednja vijaka za zapiranje (7), da popusti pritisk na ploščo 21. Spodnji deli kapsul bodo padli malo nižje in bodo poravnani z nivojem naprave za kapsuliranje. V koliko vse kapsule ne padejo v jamice, nežno potresite plošči 21 in 22.

6. POLNJENJE KAPSUL

Predhodno pripravljeno mešanico prahov stresite na napravo za kapsuliranje. Priporočeno je, da pri tem koraku uporabljate plastičen okvir FB-10224, saj preprečuje, da bi prah padal čez rob. Prav tako lahko z okvirjem omejite prostor na napravi za kapsuliranje in polnite manj kot 100 kapsul. Najmanjša količina je 10 kapsul, sicer pa vsak večkratnik števila 10. Za lažjo razporeditev prahov uporabite spatulo (C).

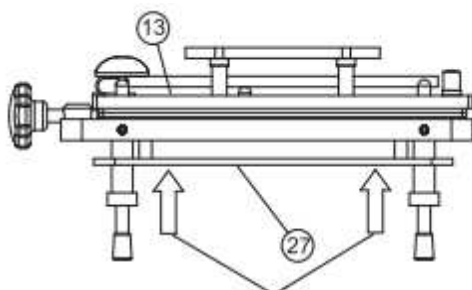


7. PONOVRNO SESTAVLJANJE KAPSUL

Kapsule ponovno sestavite tako, da postavite na pravo mesto pladenj z zgornjimi deli kapsul (13). Pri postavitvi si pomagajte z vodilnimi stebrički (24).

8. ZAPIRANJE KAPSUL

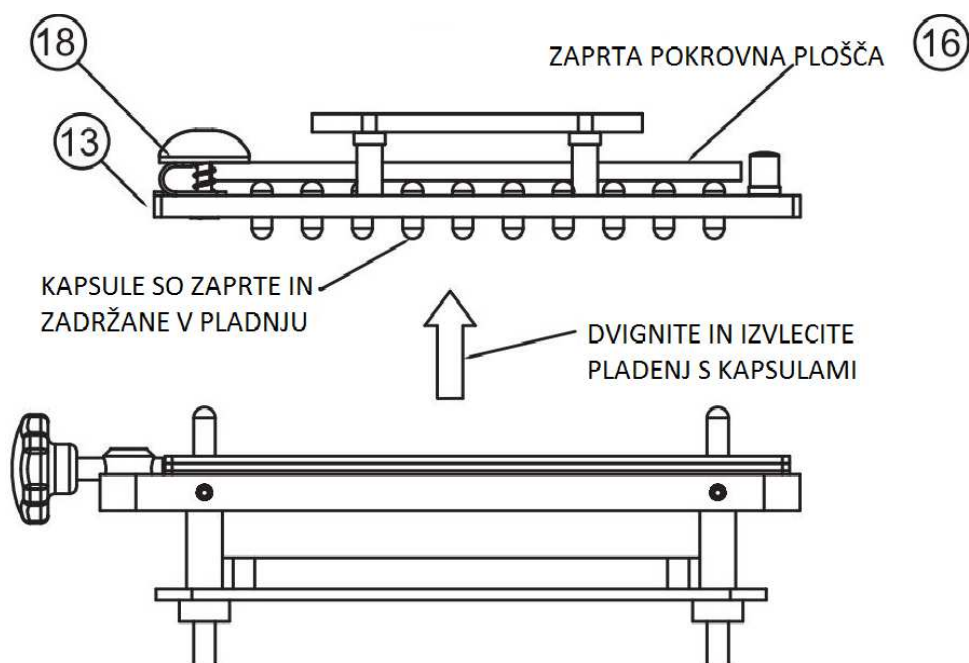
Kapsule tesno zaprete tako, da istočasno s prsti dvignete premično spodnjo ploščo naprave za kapsuliranje (27), kjer so spodnji deli kapsul, medtem ko z dlanmi potiskate navzdol pladenj s pokrovčki kapsul (13).



KAPSULE ZAPREMO Z DVIKOM SPODNJE PLOŠČE

9. SPROSTITEV KAPSUL

Dvignite in izvlecite pladenj s kapsulami (13). Kapsule so zdaj zaprte in zadržane v pladnju. Kapsule še močneje zaprete tako, da s palcem potisnete spodnji del kapsule proti njenemu pokrovčku. Kapsule nato sprostite tako, da odvijete vijak 18 in dvignete pokrovno ploščo iz pleksi stekla (16). Kapsule padejo v posodico, ki ste jo nastavili spodaj. Priporočamo uporabo pladnja iz nerjavnega jekla.



6. PRIPOMOČKI ZA KAPSULIRANJE

6.1. PLADENJ - FB-10091

Pladenj iz nerjavnega jekla za zbiranje kapsul.



6.2. GRADUIRAN VALJ - FB-7835

Graduiran valj je primeren za izračun volumna polnila, ki ga potrebujete za pripravo 50, 60, 100 ali 120 kapsul velikosti od 000 do 5.



7. NAVODILA ZA VZDRŽEVANJE

Priporočamo, da napravo za kapsuliranje in ostale pripomočke po uporabi operete z mlačno vodo, kateri ste dodali nevtralni detergent ter nato dobro sperete z vodo. Vse dele aparata nato obrišite z mehko krpo. Napravo za kapsuliranje lahko sušite v sušilniku, vendar temperatura ne sme presegati 40° C.

Mikro+Polo Servis

Rešujemo težave.



Kolektiv servisa Mikro+Polo sestavljamo posamezniki s širokim obsegom znanj s področij strojništva, elektrotehnike, elektronike in računalništva. Imamo dolgoletne izkušnje s področij tehnične podpore za medicinsko, laboratorijsko, Hi-Tech, industrijsko in merilno opremo. Naš osnovni namen je **REŠEVATI VAŠE TEŽAVE** in s tem skrbeti za nemoten potek dela v vaših organizacijah. To počnemo s ponosom in veseljem.

DEJAVNOSTI SERVISA:

inštalacije | redno in izredno vzdrževanje | deinstalacije odsluženih aparatov in opreme
demonstracije delovanja opreme | nastavitve parametrov in modifikacije | kalibracija

Servisiramo tudi opremo, ki je niste kupili pri nas!

Prilagajamo se potrebam strank in po njihovih željah izvajamo projekte povezane z laboratoriji, industrijo in spremljajočo opremo.

V sklopu servisnega oddelka vam ponujamo tudi storitve našega akreditiranega kalibracijskega laboratorija.

V primeru težav pokličite naš **SERVISNI CENTER** na telefonsko številko: **+386 (0)2 614 33 57** ali nam pišite na e-pošto: **service@mikro-polo.si**