

NAVODILO ZA UPORABO APARATA

GERHARDT TURBOSORG – SCRUBBER, TUR/K GE-



 **Gerhardt**

Kratka navodila za rokovanje z instrumentom.

Pred uporabo dobro preberi tudi originalna navodila, posebej za uporabo vseh možnih funkcij!

Navodila za uporabo instrumenta naj bodo zmeraj v bližini instrumenta.

Kazalo

1.	Splošna predstavitev.....	2
1.1	Garancijska izjava.....	2
1.2	Poškodbe med prevozom.....	2
1.3	Varnostni ukrepi.....	2
1.4	Tehnični podatki.....	2
1.5	Sestavni deli.....	2
2.	Opis sestave aparata.....	3
2.2	Celoten pregled TUR/TVK.....	3
3.	Delovanje - zagon.....	3
3.1	Polnjenje laboratorijske steklenice.....	3
3.2.	Polnjenje TURBOSORGA.....	4
3.3.	Nastavitev sesanja.....	4
4.	Vzdrževanje.....	4

1. Splošna predstavitev

1.1 Garancijska izjava

Na osnovi garancijske izjave proizvajalca C. GERHARDT priznavamo 1 leto garancije za funkcijske napake. Predpogoj za to je, da z aparatom ravnate v skladu s temi navodili o uporabi.

1.2 Poškodbe med prevozom

Ob odpiranju embalaže bodite pozorni na morebitne poškodbe, nastale med prevozom. Tovrstna poškodba mora biti takoj prijavljena dobavitelju (pošta, špediter..).

1.3 Varnostni ukrepi

Ob menjavi kondenzacijske steklenice, oziroma pri menjavi čistilne tekočine morate obvezno uporabljati zaščitne rokavice in zaščitna očala. Ker se pri KJELDAHL uporabljajo soli težkih kovin kot katalizatorji za razklop, moramo s temi odpadki ravnati v skladu z zakonom o ravnanju z odpadki.

1.4 Tehnični podatki

	6300	2/6300
Priklopna moč	230 V AC / 50 Hz	240 V AC / 50 Hz
Napetost	205W	228 W
Poraba električne energije	0,90A	0,95A
Poraba vode	30L/h	30L/h
Dimenzije (Š x V x D)	333x418x443mm	333x418x443mm
Teža	19kg	19kg

1.5 Sestavni deli

TURBOSORG je namenjen za izsesavanje večje količine anorganskih plinov (do 3200L/h). Ker deluje le z nižjim tlakom, dodatek vakuumske črpalke ni možen.

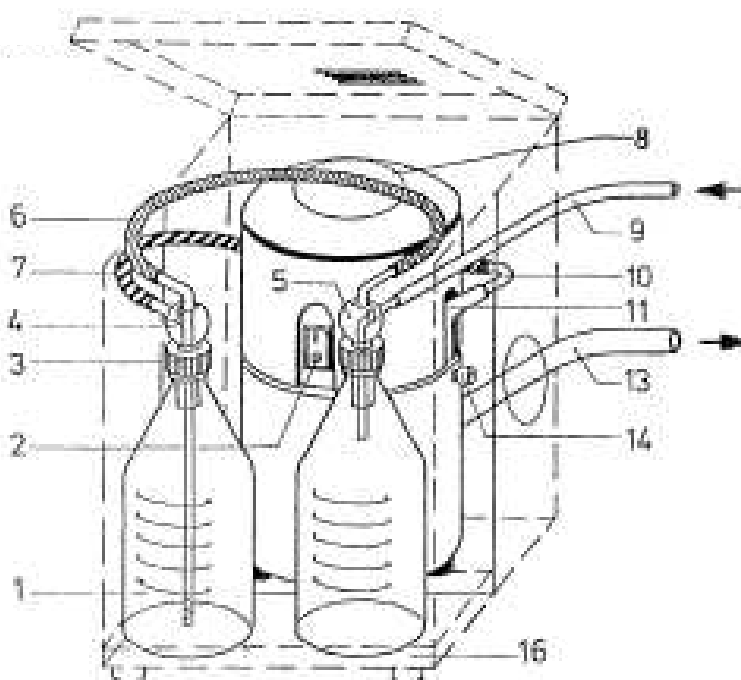
Tipična področja za uporabo aparata so:

- Razklop z žvepleno kislino pri določanju dušika po tehniki KJELDAHL
- Perklorna kislina / dušikova kislina
- Solna kislina za povezovalni razklop

TURBOSORG ni predviden za uporabo organskih topil, ker je ohišje izdelano iz PVC materialov in je tako lahko poškodovano!

2. Opis sestave aparata

2.2 Celoten pregled TUR/TVK



Pozicija	Št. Artikla	Naziv
1	20306	Laboratorijska steklenica 2000ml
2	11713	Mrežno stikalo, zeleno
3	16605	Pokrov na zavoj GL 45
3	16608	Silikonsko tesnilo GL 45
4	6323	Nastavek, dolg, za laboratorijsko steklenico
5	6322	Nastavek, kratek, za steklenico za kondenz
6	1369	Isov. cev 12/17, 550mm
7	1369	Isov. cev 12/17, 550mm
8	6300	TURBOSORG
9	1369	Isov. cev 12/17 za pripravo izsesavanja.
10	16103	Stekleno koleno
11	1369	so..... cev 12/17, 80mm dolgo, vhod plina
13	22801	Odbojna cev za vodo
14	30663	Regulatorski vijak za sesalno moč
16	30171	Podstavek PVC, TVK II

3. Delovanje - zagon

3.1 Polnjenje laboratorijske steklenice

Pri kislih razklopih moramo napolniti steklenico z max. 10%-nim natrijevim hidroksidom ali koncentrirano raztopino natrijevega karbonata.

3.2. Polnjenje TURBOSORGA

Da bi zagotovili polno močno izsesavanje, moramo TURBOSORG do vrha napolniti z vodo. Zatorej mora biti dotok vode odprt in aparat vklopljen z mrežnim stikalom (pozicija 2). Polnjenje aparata, ki je potrebno le pri prvem zagonu aparata, traja približno 5 minut, pod pogojem, da z regulatorjem omejimo pretok vode le na 30L/h.

3.3. Nastavitev sesanja

Le-to je mogoče nastaviti s pomočjo regulacijskega vijaka (pozicija 14). Aparat naj bo pognan v delovanje s svojo maksimalno močjo, zatorej obrnite regulacijski ventil v desno stran, kar zagotavlja največjo moč delovanja, medtem ko obrat v levo zagotavlja manjšo moč delovanja – sesanja.

4. Vzdrževanje

Če je aparat uporabljan v zgoraj opisanem načinu, mora biti kondenzijska steklenica izpraznjena in vsebina laboratorijske steklenice zamenjana v enakomernih intervalih. Če je bil TURBOSORG uporabljan brez presperatorjev, mora biti očiščen vsak mesec z vodo, ker lahko pri uporabi katalizatorjev, ki vsebujejo selen in živo srebro, nastanejo obloge. Pred čiščenjem TURBOSORG izklopite iz omrežja, odstranite odtočno cev za vodo (pozicija 13) in isov. cev 12/17 za pripravo izsesavanja (pozicija 9). Aparat se bo izpraznil postopoma skozi odtok za odpadno vodo (pozicija 12). Nato napolnite enoto s toplo vodo (37-40°C). Postopek ponovite toliko krat, da v vodi ne bo več zaznani usedlin. Preden nadaljujete z delom, napolnite TURBOSORG z vodo po postopku, opisanem v poglavju 3.2.



Kolektiv servisa Mikro+Polo sestavljamo posamezniki s širokim obsegom znanj s področij strojništva, elektrotehnike, elektronike in računalništva. Imamo dolgoletne izkušnje s področij tehnične podpore za medicinsko, laboratorijsko, Hi-Tech, industrijsko in merilno opremo.

Naš osnovni namen je **REŠEVATI VAŠE TEŽAVE** in s tem skrbeti za nemoten potek dela v vaših organizacijah. To počnemo s ponosom in veseljem.

DEJAVNOSTI SERVISIA:

inštalacije | redno in izredno vzdrževanje | deinštalacije odsluženih aparatov in opreme
demonstracije delovanja opreme | nastavitve parametrov in modifikacije | kalibracija

Servisiramo tudi opremo, ki je niste kupili pri nas!

Prilagajamo se potrebam strank in po njihovih željah izvajamo projekte povezane z laboratoriji, industrijo in spremljajočo opremo.

V sklopu servisnega oddelka vam ponujamo tudi storitve našega akreditiranega kalibracijskega laboratorija.

V primeru težav pokličite naš **SERVISNI CENTER** na telefonsko številko: **+386 (0)2 614 33 57** ali nam pišite na e-pošto: **service@mikro-polo.si**