

# NAVODILO ZA UPORABO APARATA

## HACH

# ŽEPNI KLORIMETER



Kratka navodila za rokovanje z instrumentom.

Pred uporabo dobro preberi tudi originalna navodila, posebej za uporabo vseh možnih funkcij!

Navodila za uporabo instrumenta naj bodo zmeraj v bližini instrumenta.

Vsi žepni kolorimetri delujejo z uporabo dveh tipk. Za njegovo delovanje so potrebne štiri alkalne baterije tip 4 MA ,kar omogoča izvedbo 750 meritev. Žepni kolorimetri ne potrebujejo kalibracije, ker je le ta že tovarniško programiran to vam omogoča zelo hitro priprava inštrumenta za meritev.

**MERJENJE PROSTEGA IN SKUPNEGA KLORA CL2 0-2,00 in 0-5,0 mg/l DPD Metoda**  
(prikaz meritve je opisan na naslednjih straneh)

**IZBIRA RANGA MERITVE CL2 0-2,00 ali 5,0**

Inštrument ima na izbiro dva ranga meritev.

- LO Low range (na zaslonu se prikaže napis LO / 0,00)

Na tem rangu se izvaja merjenje PROSTEGA in SKUPNEGA KLORA (0-2,00mg/l C12)

**ZA TOČNE MERITVE NIZKIH RANGOV ,PREDVSEM PRI PITNIH IN BAZENSKIH VODAH VAM PRIPOROCAMO IZBIRO TEGA RANGA**

- HI Haiy range (na zaslonu se prikaže napis HI! 0,0)

Na tem rangu se izvaja merjenje PROSTEGA IN SKUPNEGA (0-5,0 mg/l)

Pred merjenjem bodite sigurni ,da je inštrument na pravem rangu. Preklop ranga se izvrši po naslednjem postopku:

- pritisnite tipko ZERO in READ istočasno
- po eni sekundi spustite tipko ZERO in držite tipko READ
- tipko READ držite toliko časa da se na zaslonu pokaže napis HI ali IO (pred meritvijo preverite na katerem rangu je inštrument ,če se ob pritisku na tipko ZERO prikaže na zaslonu 0,00 = IO za C12 0-2,00 ali 0,0 =HI za C12 0-5,0 )

**NAPAKE PRI MERITVAH**

Napake pri meritvah so možne zaradi poškodovanih,umazanih kivet,starih ali nepravilnih reagentov ,večje motnosti ali obarvanosti vzorcev. Za odpravo napake motnosti ali obarvanosti vzorca uporabite Phosphat Pretreatment postopek (opis v orig. navodilih). Ostale napake vam inštrument prikaže na zaslonu z kodami E-- :

E1 Nestabilna meritev:

- preverite če pokrov nasede v utor

- preverite če žarnica gori ,ko pritisnete tipko

E2 Premajhna svetloba:

- preverite če žarnica gori ,ko pritisnete tipko

E3 Nizka napetost baterij:

- preverite če so baterije nameščene pravilno

- zamenjajte baterije

E4 EEPROM Napaka:

- pokličite servis

ES EEPROM napaka pri nastavi ničle:

- pokličite servis

E6 EEPROM napaka kalibracije :

- pokličite servis

E7 Nepravilna kalibracija:

- preverite nasedanje pokrova

- preverite če žarnica gori ko ste pritisnili tipko

- preverite če ste pravilno kalibrirali inštrument

- pokličite servis

Utripanje 0,00

Izven ranga

- preverite nasedanje pokrova

- ponovno vstavite ZERO vzorec

- pokličite servis

### Utripanje 2,20

Preko ranga

- pripravite nov vzorec in ga analizirajte
- preverite, če žarnica gori

### Utripanje 5,5

Preko ranga:

- vzorec je preko ranga inštrumenta
- pripravite nov vzorec in ga analizirajte
- preverite če žarnica gori

REAGENTI IN PRIBOR (pri naročanju novih reagentov vas prosimo ,da navedete cat.št.)

### Reagenti

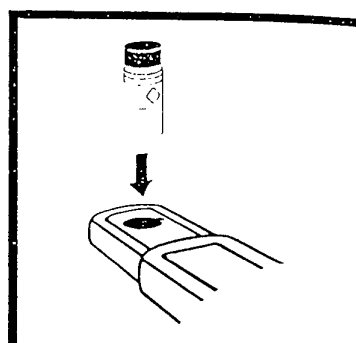
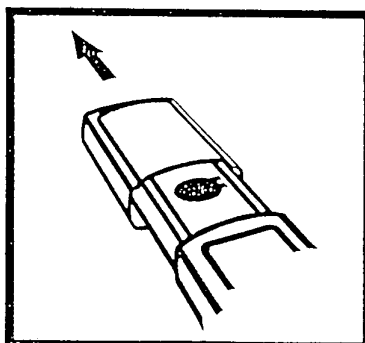
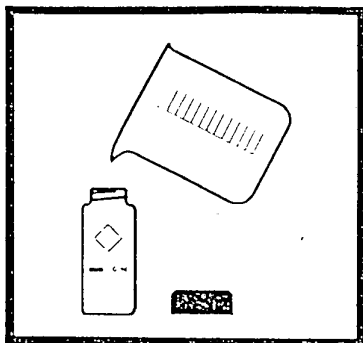
cat.št.21 055-03 DPD Free Chlorine Reagent..      pakl300 kos

cat.št.21 056-03 DPD Total Chlorine Reagent.      pakl300kos

### Pribor

cat.št.24276-06 Kiveta, 1 O ml /z pokrovčkom      pakl6 kos

### CHLORINE, FREE, continued

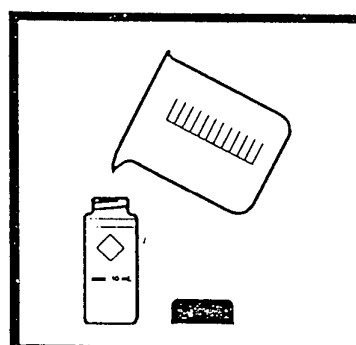
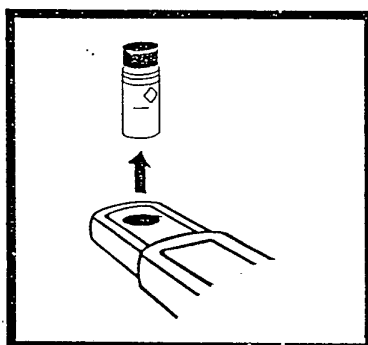
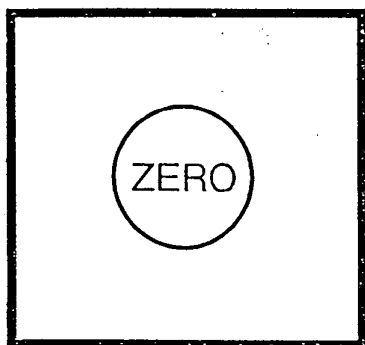


1. Napolnite čisto kivete do oznake 10ml z vzorcem, ki ga boste merili. Ta vzorec je ničelni *Opomba:* za boljšo točnost uporabite čiste kivete. Vzorec mora biti analiziran takoj.

2. Odstranite pokrov instrumentna

3. Vstavite kiveto z ničelnim vzorcem v odprtino inštrumenta in jo pokrijte z pokrovom inštrumenta. *Opomba:* Pazite da pokrov nasede v utor. Kiveto vstavljajte v inštrument tako da bo markirana označba na kiveti obrnjena vedno enako.

CHLORINE, FREE, continued

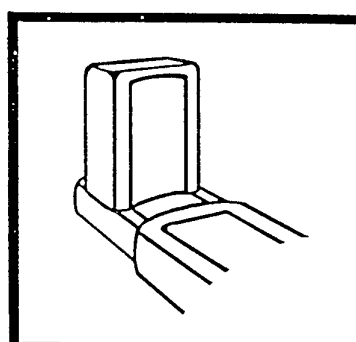
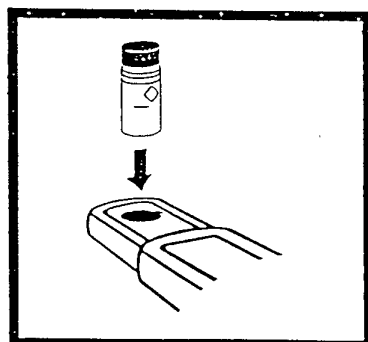
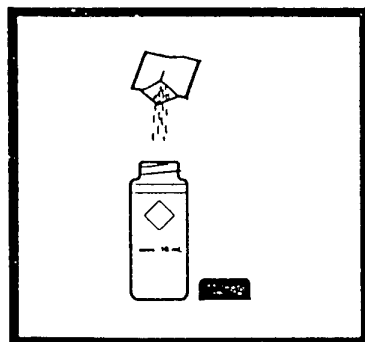


4. Pritisnite tipko :ZERO  
Inštrument bo na zaslonu pokazal rezultat 0,00  
*Opomba:*  
*Inštrument bo avtomatsko ohranil zadnji rezultat .čeprav se bo po 1 min*

5. Odstranite pokrov in izvlecite kiveto

6. napolnite kiveto do oznake 10 ml.

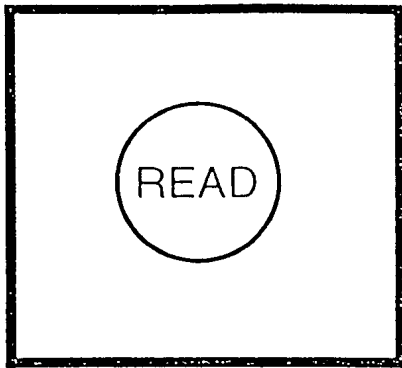
CHLORINE, FREE, continued



7. Stresite reagent v kiveto in jo stresaj te cca 20 sek. Za merjenje prostega klora uporabljajte Free Chlor reagent.

8. Po 1 min se reagent raztopi in kiveto vstavite v inštrument

9. Pokrijte kiveto s pokrovom



10. Pritisnite tipko :READ

Inštrument bo pokazal  
rezultat ff --" V mg/l Cl<sub>2</sub>

*Opomba:*

*Za točnejše rezultate  
uporabljajte nepoškodovane  
(neopraskane) čiste in suhe  
kivete.*

MERITEV SKUPNEGA (TOTAL) KLORA 0-2,00mg/l Cl<sub>2</sub>

Postopek za merjenje skupnega (TO TAL) klora je enak le da uporabite reagent DPD TOTAL Reagent Powder Pillows cat. št. 21056- . Reakcijski čas tega reagentaje dve minuti.



Kolektiv servisa Mikro+Polo sestavljamo posamezniki s širokim obsegom znanj s področij strojništva, elektrotehnike, elektronike in računalništva. Imamo dolgoletne izkušnje s področij tehnične podpore za medicinsko, laboratorijsko, Hi-Tech, industrijsko in merilno opremo.

Naš osnovni namen je **REŠEVATI VAŠE TEŽAVE** in s tem skrbeti za nemoten potek dela v vaših organizacijah. To počnemo s ponosom in veseljem.

#### DEJAVNOSTI SERVISA:

inštalacije | redno in izredno vzdrževanje | deinštalacije odsluženih aparatov in opreme  
demonstracije delovanja opreme | nastavitve parametrov in modifikacije | kalibracija

#### Servisiramo tudi opremo, ki je niste kupili pri nas!

Prilagajamo se potrebam strank in po njihovih željah izvajamo projekte povezane z laboratoriji, industrijo in spremljajočo opremo.

V sklopu servisnega oddelka vam ponujamo tudi storitve našega akreditiranega kalibracijskega laboratorija.

V primeru težav pokličite naš **SERVISNI CENTER** na telefonsko številko: **+386 (0)2 614 33 57** ali nam pišite na e-pošto: **service@mikro-polo.si**