

NAVODILO ZA UPORABO APARATA

IKA WERKE OST 20 HIGHTORQUE

IK-3294000



IKA[®]

Kratka navodila za rokovanje z instrumentom.

Pred uporabo dobro preberi tudi originalna navodila, posebej za uporabo vseh možnih funkcij!

Navodila za uporabo instrumenta naj bodo zmeraj v bližini instrumenta.

KAZALO

1	Varnostna navodila.....	2
2	Primerna uporaba.....	2
3	Odpiranje paketa.....	2
4	Uporabne informacije.....	3
5	Pogon.....	3
6	Menjava prestave.....	3
7	Zaščita motorja.....	4
8	Prikaz vrtljajev.....	4
9	Namestitev.....	4
10	Vklop naprave.....	4
11	Gnana gred.....	5
12	Vzdrževanje in čiščenje.....	5
13	Uporabne norme in predpisi.....	5

1 Varnostna navodila

Naprave nikoli ne uporabljajte s prosto se vrtečim orodjem. Pazite, da orodje ne more zgrabiti delov telesa, las ali oblačil. Pri nastavitvi obratov bodite pozorni na možno premetavanje vrtečega orodja in škropljenje snovi, ki jo mešamo. Uporabljajte zaščitno pripravo za mešanje! Naprava ni primerna za ročno uporabo. Prosimo, upoštevajte varnostna navodila in smernice, kakor tudi navodila za zaščito pri delu in preprečitev nesreč pri uporabi v laboratoriju.

Preprečite sunke in udarce na spodnji del gredi, npr. na oblogo zobnikov. Že majhne, nevidne poškodbe povzročijo premetavanje in nemiren tek gredi. Skrbna uporaba garantira varno delo in dolgotrajno delovanje naprave.

Premikanje gredi, obloge in še posebej mešalnih orodij, lahko privede do nekontroliranega tresenja naprave in celotne kompozicije. Pri tem se lahko poškodujejo ali uničijo steklene aparature in mešaine posode. To ali pa vrteče se mešaino orodje pa lahko poškoduje uporabnika. Če se opazi nemiren tok naprave, je nujno potrebo zmanjšanje obratov do nivoja ko nemirnosti izginejo. V tem primeru zamenjajte mešaino orodje s takim ki je uravnoteženo, npr. odstranite vzrok neuravnoteženosti.

Uporaba naprave s prosto vrtečim se koncem gredi je nevarna. Zaradi tega je dvig mešalnega orodja preko zgornjega roba ohišja dovoljen samo v mirujočem stanju.

Menjava na drug nivo obratov je dovoljena samo pri izklopljeni napravi. V nasprotnem primeru se poškodujejo zobniki.

Napravo lahko - tudi - v primeru popravila odpre samo strokovnjak. Preden napravo odpremo odklopimo dovod elektrike. Deli v notranjosti naprave, ki prevajajo elektriko so lahko, še dalj časa po prekinitvi dovoda elektrike, pod napetostjo. Velik navor OST 20 naprav zahteva veliko pozornosti pri izbiri stojala, križne objemke in varovala proti vrtenju mešalnih posod.

POZOR! Pokrivala oz. deli, ki jih lahko brez pripomočkov odstranimo z naprave, moramo za varno delovanje naprave namestiti nazaj na napravo, da npr. preprečimo vdor delcev, tekočin, itd.

Posode, ki jih uporabljamo pri mešanju moramo fiksirati.

Dodatna nevarnost za uporabnika se lahko pojavi, če pri mešanju uporabljamo vnetljive snovi ali pa če pri uporabi steklenih posod mešalna energija razbije steklo.

Pred prvo uporabo bodite pozorni na to da nastavite najnižji nivo obratov, saj bo v nasprotnem primeru naprava delovala na nazadnje nastavljenem nivoju obratov.

Po prekinitvi električnega toka ali mehanični prekinitvi med mešanjem naprava samodejno ponovno steče.

2 Primerna uporaba

Mešaine naprave vrste OST 20 so primerne za mešanje tekočin z nizko do srednjo viskoznostjo. Koncipirani so za uporabo v laboratoriju. Za primerno uporabo morajo biti naprave z križno objemko pritrjene na stojalo.

3 Odpiranje paketa

Paket odprite previdno in pri tem bodite pozorni na možne poškodbe. Pomembno je da že pri jemanju iz paketa opazimo poškodbe, ki so se pojavile pri transportu. V tem primeru je potreben takojšnji popis (pošta, železnica, špedicija).

Paket vsebuje: OST 20 mešalna naprava naročenega tipa, posoda za vpenjaino glavo in navodila za uporabo.

4 Uporabne informacije

Ob nakupu te naprave ste kupili zelo kvaliteten produkt. Zaradi praktične oblike in preproste uporabe je zagotovljeno neproblematično delo. Obrati se lahko nastavijo med 60 in 2000 na min. pri 50Hz in med 72 in 2400 na min. pri 60Hz. Naprava se med uporabo segreje. Dobro razporejene hladilne površine nastalo toploto dobro porazdelijo in odvajajo. 2 metra dolg električni kabel dovoljuje neproblematično delo na stojalih - tudi z visokimi steklenimi posodami pod napami - brez podaljška. Mešalna gred je votla in dovoljuje vstavljanje mešalnih orodij.

5 Pogon

Način delovanja motorja je karakterističen za način delovanja serije produktov OST 20. Motor lahko brezstopenjsko nastavimo s pomočjo tornega menjalnika, a ga uporabljamo samo venem položaju. Moč motorja, vrtljaji motorja in navor se smatrajo za konstantnega in so optimizirani na delovanje v tem položaju. Od tornega menjalnika gre moč motorja skozi zobni menjalnik, ki ga lahko ročno nastavimo na eno izmed dveh stopenj, do gnane gredi mešaine naprave.

Moč gnane gredi je; upoštevajoč vse izgube pri prenosu energije; vedno takšna kot jo odda motor. V menjalniku se spreminja samo število vrtljajev in navor, ki jo lahko teoretično opišemo s krivuljo prikazano na Fig. 4.

Obraba vtarnem menjalniku je zmanjšana z na menjalnik prilagojeno vijačno sklopko. Torna moč vtarnem menjalniku vijačna sklopka regulira glede na trenutni navor na mešalni gredi. Pri majhnem navoru deluje majhna torna moč, pri velikem navoru pa velika.

Za delanje z zelo viskoznimi mediji, so pri OST 20 hightorque izpustili drugo stopnjo na menjalniku in takoj za prvo stopnjo menjalnika vgradili planetno gonilo sprestavnim razmerjem 3,7: 1. Tako dobimo pri 50Hz med 16 in 135 obratov na min, in pri 60Hz 20 do 160 obratov na min.

6 Menjava prestave

Samo za **OST 20 basic** in **OST 20 digital** (glej Fig. 5)

Če je potrebno med potekom poskusa ali nekega procesa v stekleni posodi menjati prestavo na menjalniku, moramo biti pozorni na premikanje mešalnega orodja zaradi ekscentrično nameščene ležajne pu še in premikanje v osni smeri. Če to ni dopustno je treba mešalna orodje sprostiti v vpenjaini glavi. Z vrtenjem (v nasprotni smeri urnega kazalca) črne grobe površine na ležajni puši sprostimo zobnike. Srednja os se tako premakne za 2,2 mm v radialni smeri.

Nato ležajno pušo prestavimo po želji za 5,5 mm navzgor ali navzdol v osni smeri. S ponovnim vrtenjem (v smeri urnega kazalca) ležajne puše zobnike spet primejo in srednja os mešalnega orodja se vrne v prvotni položaj.

7 Zaščita motorja

Krogličnovležajeni kondenzatorski motor varnostne vrste IP 42 ne potrebuje vzdrževanja. V svoji tujavi ima posebno stikalo proti pregrevanju (samostojen omejevalnik temperature), ki motor izklopi pri prekoračitvi dovoljene temperature motorja.

Ta tip zaščite se uporablja ko ponovna samostojna vključitev motorja ni zaželeno oz. dovoljeno. Princip temperaturnega omejevalnika je stikalo, ki se pri dosegu najvišje dovoljene temperature segreje in prekine dovod elektrike do motorja.

Pri vklopu temperaturnega detektorja se prižge rumena lučka (**B**) - OST 20 basic - na sprednji strani naprave in nakazuje preobremenitev in izklop motorja. LED (D) Err5 - OST 20 digital + OST 20 hightorque -

V tem primeru lahko napravo vklopimo komaj 4 - minute za tem, ko prestavimo stikalo (A) na sprednji strani ali izklopimo dovod elektrike.

Po tem času ohlaiditve so kontakti v tokokrogu spet sklenjeni in naprava je spet pripravljena na delovanje.

8 Prikaz vrtljajev

Število vrtljajev je pri vseh OST 20 mešalnih napravah nastavljiva na sprednjem Vrtljivem gumbu (C).

OST 20 basic Pri napravi OST 20 basic nastavimo število vrtljajev s pomočjo vrtljivega gumba in lestvice (Fig. 5) na kateri lahko razberemo število vrtljajev pri nastavljeni vrednosti. (Vrednosti veljajo samo pri majhnih obremenitvah na mešalni gredi)

OST 20 digital Pri napravi OST 20 digital je število vrtljajev prikazano v obratih na minuto na LED-Ekranu (D). Ekran lahko prikazuje samo 1999 obratov na minuto, kar lahko povzroči da je pri nizkih obremenitvah na mešalni gredi število obratov večje kot ga prikazuje ekran.

OST 20 hightorque Pri napravi OST 20 hightorque je število vrtljajev prikazano na LED-ekranu (D). Prikaže lahko celotno območje obratov, saj gonilo ni prestavljivo in je nastavljeno na najnižjo stopnjo.

9 Namestitev

Za primerno uporabo morajo biti naprave z križno objemko pritrjene na stabilno stojalo. Mešalna posoda naj bi bila iz varnostnih razlogov vedno fiksira z vpenjalnim držalom.

10 Vklop naprave

Preverite ali se na oznaki navedena napetost ujema z razpoložljivo napetostjo v omrežju. Uporabljena vtičnica mora biti ozemljena. Če so ti pogoji izpolnjeni je naprava po priključitvi na omrežje pripravljena na uporabo. V nasprotnem primeru ni zagotovljeno varno delo in naprava se lahko poškoduje.

Pri priključitvi naprave bo ta delovala z nazadnje nastavljenim številom obratov. Pred vklopom preverite pozicijo gumba. Prepričajte se tudi ali je izbrano število obratov primerno za izbran poizkus. Če dvomite nastavite gumb za obrate (C) na najmanjše število obratov (čisto na levo) in menjalnik na najnižjo stopnjo.

Ob premiku stikala začne naprava delovati.

Namig: Stikalo (A) ni omrežno stikalo!

11 Gnana gred

Če naprava nekaj časa ni bila v uporabi se pojavi, zaradi napetosti na površini tornega menjalnika, trkanje. To ni pomembno za delovanje naprave in po kratkem času uporabe izgine.

Vpenjaina glava in gnana gred dovoljujeta vpenjanje (razen OST 20 hightorque) mešalnih orodji do premera 10mm. Skozi odprtino na zgornji strani lahko mešaino orodje npr. pri menjavi posode ob mirovanju naprave dvignemo preko zgornjega roba ohišja.

12 Vzdrževanje in čiščenje

Mešalna naprave deluje brez vzdrževanja. Podvrženo je samo naravnemu staranju sestavnih delov in njihovo statistično mero izpada.

Pri naročilu rezervnega dela navedite na oznaki napisano tovarniško številko, tip naprave, kakor tudi opis rezervnega dela.

Na popravilo pošljite samo naprave ki so očiščene in ne vsebujejo zdravju nevarnih snovi. IKA naprave čistite samo z čistili, ki jih je IKA odobrila. Za čiščenje uporabljajte:

Barvila	Isopropanol
Gradbeni material	Voda, ki vsebuje tensid/isopropanol
Kozmetika	Voda, ki vsebuje tensid/isopropanol
Živila	Voda, ki vsebuje tensid
Gorivo	Voda, ki vsebuje tensid

Pri nenavedenih snoveh povprašajte pri IKA. Pri čiščenju nosite varnostne rokavice. Električnih naprav pri čiščenju ne smemo položiti v čistilo.

Pri čiščenju je potrebno paziti da na površino tornega kolesa in plošče ne pridejo snovi, ki vsebujejo olje ali maščobe. To bi torni koeficient zelo zmanjšalo in vplivalo na prenos moči.

13 Uporabne norme in predpisi

Uporabne EU smernice.

EMV smernice: 89/336/EWG; EN 61 326-1

Strojne smernice: 89/336/EWG; 93/44/EWG; 93/68/EWG Niskonapetostne smernice: 73/23/EWG;

Varnostni standardi za postavitev

EN 61 010-1 (IEC/CEI 61 010-1)

UL 3101-1; CAN/CSA C22,2 (1010-1) EN 292-1, -2; EN 414; EN 60 204-1

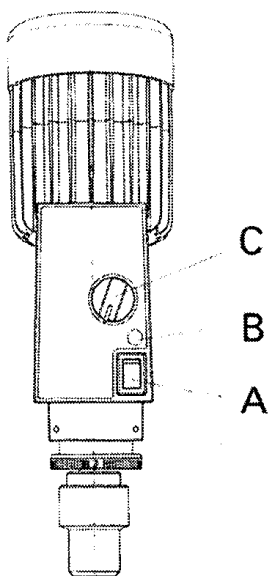


Fig. 1

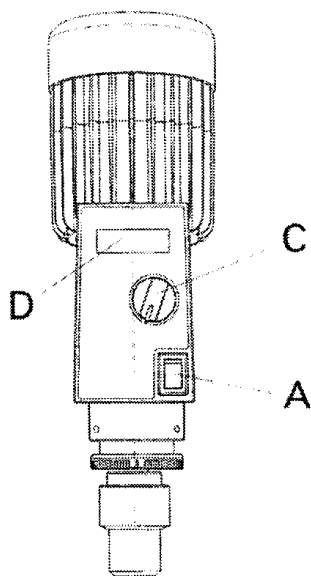


Fig. 2

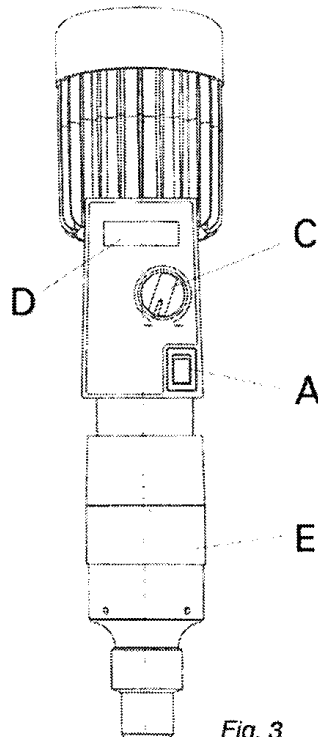
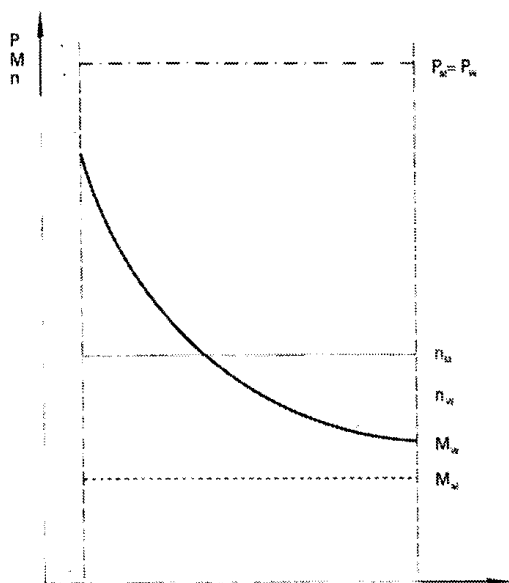


Fig. 3



Achtung!
 - Nur im Stillstand ortschalten.
 - Reverse at standstill only
 - Changer la gamme de vitesse
 seulement à l'arrêt.

	1	2	3	4	5	6	7	8	9	10
50 Hz:	60	100	200	300	400	500				
60 Hz:	72	120	240	360	480	600				
	1	2	3	4	5	6	7	8	9	10
50 Hz:	240	480	800	1200	1600	2000				
60 Hz:	288	576	960	1440	1920	2400				

Fig. 5

min	→	Drehknopfstellung	→	max	min	→	Rotary knob position	→	max	min	→	Position du bouton rotatif	→	max
-----		P_k, P_w		Motorenleistung und Leistung an der Abtriebswelle	-----		P_k, P_w		Motor power and power at off drive shaft	-----		P_k, P_w		Puissance du moteur et puissance à l'arbre de sortie
-----		n_k		Motor-Lehrzahl	-----		n_k		Speed of off drive shaft	-----		n_k		Vitesse de rotation du moteur
-----		M_k		Moment Abtriebswelle	-----		M_k		Moment of off drive shaft	-----		M_k		Moment de l'arbre de sortie
-----		M_w		Moment Motor	-----		M_w		Moment of motor	-----		M_w		Moment du moteur



Kolektiv servisa Mikro+Polo sestavljamo posamezniki s širokim obsegom znanj s področij strojništva, elektrotehnike, elektronike in računalništva. Imamo dolgoletne izkušnje s področij tehnične podpore za medicinsko, laboratorijsko, Hi-Tech, industrijsko in merilno opremo.

Naš osnovni namen je **REŠEVATI VAŠE TEŽAVE** in s tem skrbeti za nemoten potek dela v vaših organizacijah. To počnemo s ponosom in veseljem.

DEJAVNOSTI SERVISIA:

inštalacije | redno in izredno vzdrževanje | deinštalacije odsluženih aparatov in opreme
demonstracije delovanja opreme | nastavitve parametrov in modifikacije | kalibracija

Servisiramo tudi opremo, ki je niste kupili pri nas!

Prilagajamo se potrebam strank in po njihovih željah izvajamo projekte povezane z laboratoriji, industrijo in spremljajočo opremo.

V sklopu servisnega oddelka vam ponujamo tudi storitve našega akreditiranega kalibracijskega laboratorija.

V primeru težav pokličite naš **SERVISNI CENTER** na telefonsko številko:

+386 (0)2 614 33 57 ali nam pišite na e-pošto: **service@mikro-polo.si**

