

NAVODILO ZA UPORABO APARATA

A. KRÜSS ABBE REFRAKTOMETER AR3D



Kratka navodila za rokovanje z instrumentom.

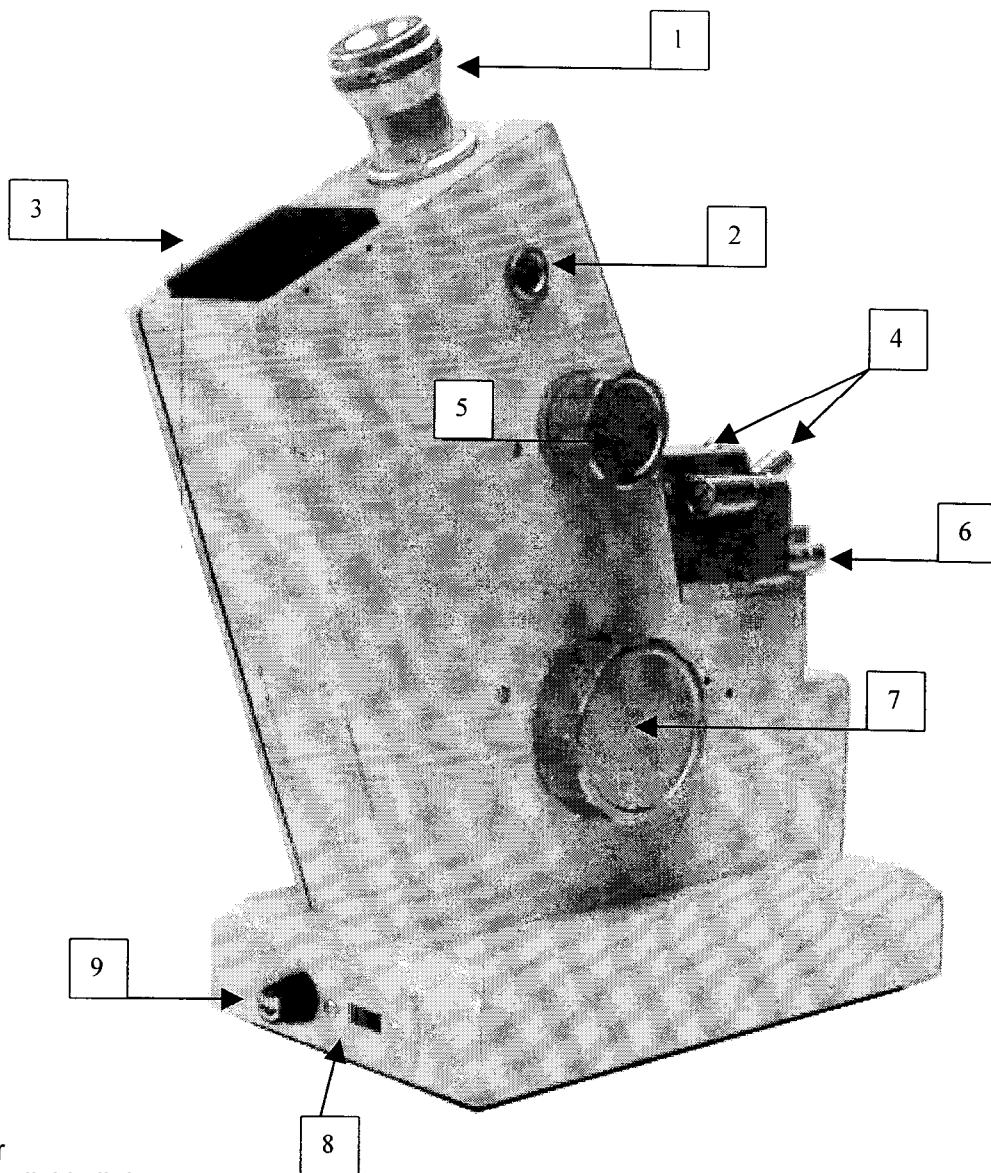
Pred uporabo dobro preberi tudi originalna navodila, posebej za uporabo vseh možnih funkcij!

Navodila za uporabo instrumenta naj bodo zmeraj v bližini instrumenta.

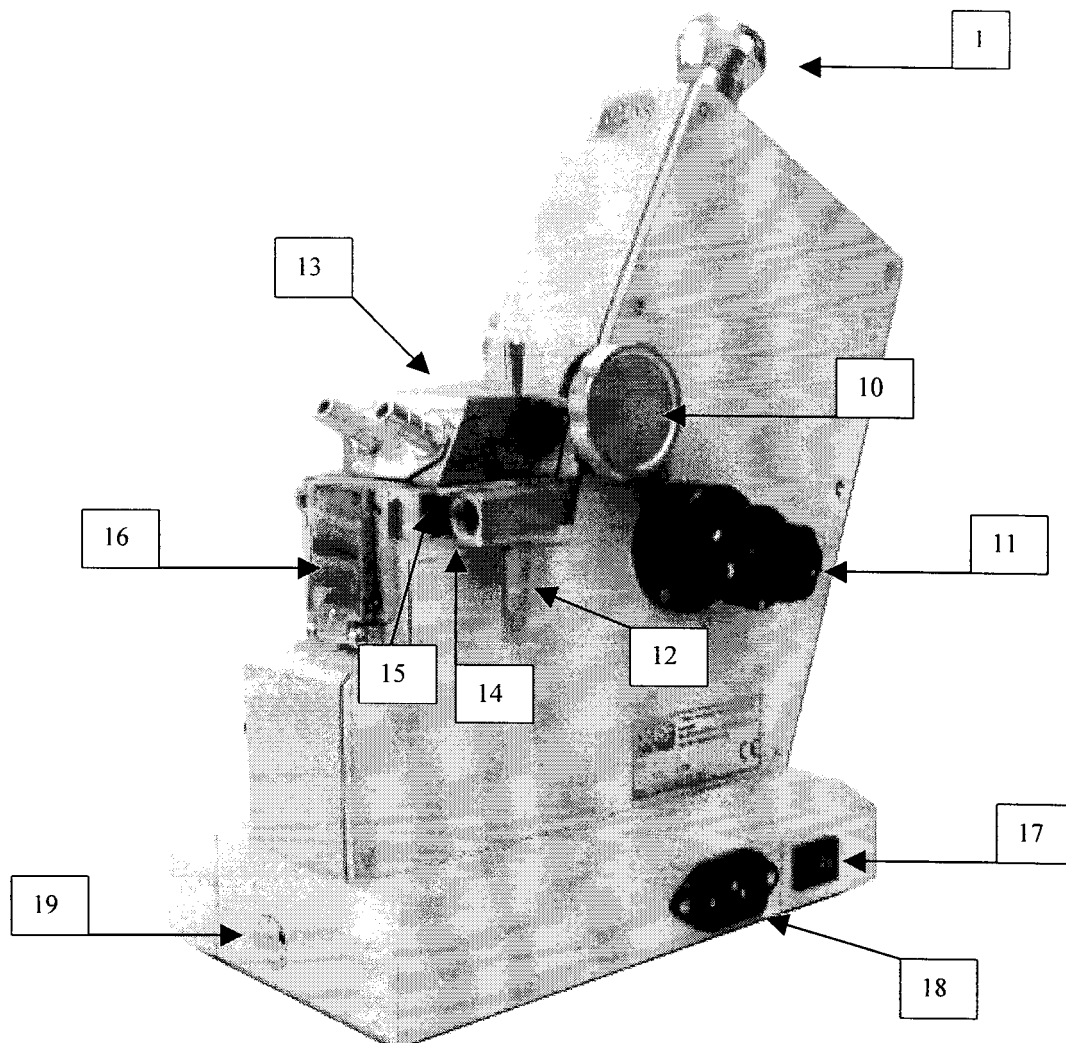
KAZALO

1	Izgled in priključni deli	3
2	Uporaba	5
3	Začetek	5
4	Kalibracija	6
	1. Kalibracija s standardnimi trdnimi snovmi	6
	2. Kalibracija z destilirano vodo	7
5.	Merilne tekočine	7
6.	Merjenje trdnih snovi	8
7.	Določitev disperzijskih vrednosti	8
8.	Posebna navodila	9
	Menjava žarnice	9
9.	Tehnični podatki	10
	Tabela 1:	10
	Tabela 2:	11
10.	Težave	12

1. Izgled in priključni deli



- 1 Okular
- 2 Kalibracijski vijak
- 3 Zaslon
- 4 Termostatski priključek iluminacijske prizme
- 5 Izravnalni gumb
- 6 Termostatski priključek merilne prizme
- 7 Gumb za skalo
- 8 Gumb za izbiro napetosti 230j|15VAC
- 9 Držalo varovalke



- 10 Zapiralni gumb
- 11 Osvetlitev scale
- 12 Termostatski priključek merilne prizme
- 13 Iluminacijska prizma
- 14 Prostor za montažo termometra
- 15 Merilna prizma
- 16 Zložljivo ogledalo
- 17 Glavno stikalo za vklop/izklop
- 18 Priključek za na omrežno napetost
- 19 Priključek za luč
- 20 Pokrov

2. Uporaba

Abbe-refraktometer meri refraktivni indeks n_D , trdne sestavine v % in nizke disperzijske vrednosti n_F-n_C transparentnost tekočin in trdnih snovi. Kadar je instrument priključen na termostat, lahko meri refraktivni index od 00-70°C.

Refraktivni index in disperzijska vrednost spadata med najpomembnejše optične podatke substance, katere čistost, koncentracijo in optične pogoje testirate.

Abbe refraktometer ima široko polje aplikacij v petrokemiji, industriji olj in lubrikantov, prav tako pa tudi v farmacevtski, kemični, prehrabeni in v industriji sladkorja.

Primeren je za uporabo pri naslednjih analizah: določanje koncentracije

- določanje mešalnega razmerja
- kontrola čistosti
- operacijska kontrola vmesnih in končnih produktov

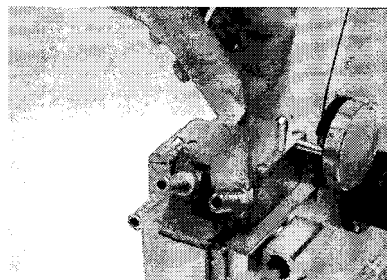
3. Začetek

Abbe refraktometer je dostavljen v stiropornem pakirnem materialu. Refraktometer in priključke odstranite iz embalaže.

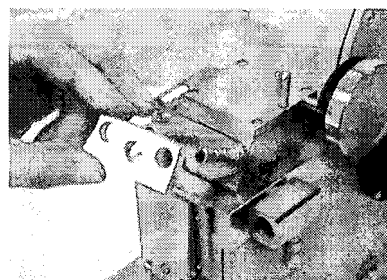
Pri tipih AR30 in AR40 se uporablja navaden steklen termometer, pri AR60 pa digitalni termometer s temperaturnim senzorjem. Privijte stekleni termometer ali senzor s tesnilom v prostor za montažo termometra (14).

AR30-AR60 imajo osvetlitev skale, medtem ko AR40 in AR60 vsebujeta tudi osvetlitev prizme. Ravnajte se po sledečih navodilih:

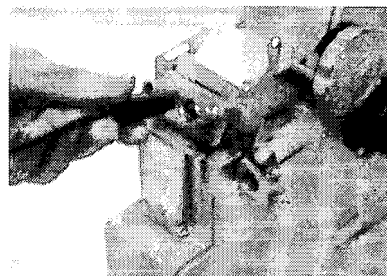
1. Pokrov (20) obrnite na stran



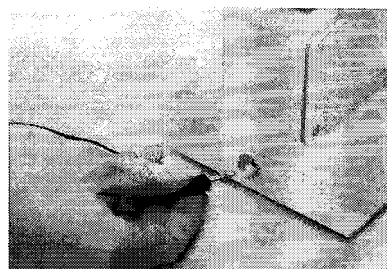
2. Pričvrstite ploščo na (4) Termostatski priključek. Pritrdite jo z dvema vijakoma



3. LED priključek pritrdite na ploščo z vijakom



4. Drugi konec kabla priključite v priključek za luč (19)



5. Z glavnim kablom povežite refraktometer z omrežno napetostjo (18)
6. Vključite glavno stikalo (17)
7. Pomembno je, da ohranite temperaturo konstantno, saj se refraktivni indeks tekočin spreminja skupaj s temperaturo. Da ostanejo prizme mlačne, je refraktometer opremljen s fleksibilnimi priključki za napeljavo cevi.
8. Priključite termostatsko cev na termostatski priključek (12). Termostatska voda teče okrog prizme skozi majhno odprtino cevi od termostatskega priključka merilne prizme do termostatskega priključka iluminacijske prizme, nato skozi iluminacijsko prizmo in zapusti refraktometer skozi termostatski priključek iluminacijske prizme.

4. Kalibracija

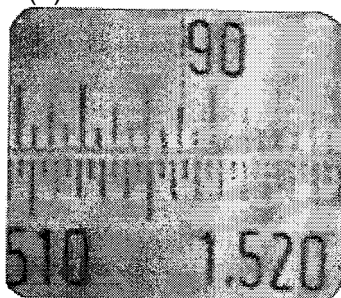
Pred izvajanjem kakršnihkoli meritev morate preveriti kalibracijo skale. Možna sta dva načina kalibracije, ki sta opisana spodaj:

1. Kalibracija s standardnimi trdnimi snovmi

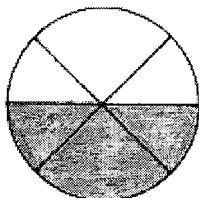
Zatem, ko vključite instrument, obrnite zapiralni gumb (10) v smeri urinega kazalca in dvignite iluminacijsko prizmo (13). Dajte par kapljic bromnaftalina na merilno prizmo. Nato položite standardno kalibracijsko telo s polirano površino na merilno prizmo. Poskrbite, da med kalibracijskim telesom in merilno prizmo ni zračnih mehurčkov.

Kalibracijsko telo mora biti rahlo prekrito z iluminacijsko prizmo (13). S tem naj bi zmanjšali vpliv direktne svetlobe, ki bi lahko preprečila izvedbo natančne kalibracije.

Poglejte skozi okular (1) in ga obračajte v levo ali desno, dokler mreža na leči ne bo jasno vidna. Nato obrnite gumb za skalo (7) do označene vrednosti na kalibracijskem telesu.



Z izravnalnim gumbom (5) odstranite barvo s svetlo/temne črte, ločitvena črta mora ležati na točki presečišča mreže na leči.

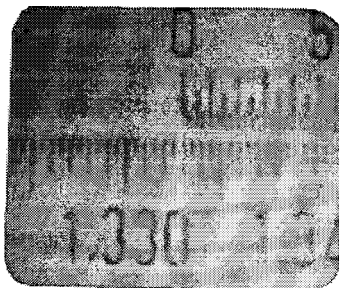


Če se to ne zgodi, nastavite položaj svetlo/temne črte z nastavitvenim vijakom na desni strani refraktometra, zatem ko kalibracijski vijak (2) obrnete navzven; dokler ločitvena črta ne leži točno na točki presečišča mreže na leči.

2. Kalibracija z destilirano vodo

Zgoraj opisana metoda je teoretično natančnejša, je pa zato metoda z destilirano vodo lažja

za uporabo in zato tudi pogosteje uporabljena.
Namesto da uporabite kontaktno tekočino, dajte na merilno prizmo par kapljic destilirane vode.
Nadaljna navodila so enaka kot pri zgornji metodi, le da morate refraktivni indeks 1.3330 nD
ali 0% Brix-ov nastaviti na skali.



Pri tej metodi kalibracije morate upoštevati, da je refraktivni indeks destilirane vode močno odvisen od temperature. Zato morate izmeriti temperaturo in s pomočjo tabele 1 nastaviti pravilen refraktivni indeks na skali. Nato lahko nastavite svetlo/temno črto na točko presečišča mreže na leči.

5. Merilne tekočine

Obrnite zapiralni gumb (10) da dvignete iluminacijsko prizmo (13).

Na merilno prizmo dajte eno ali dve kapljici tekočine, nato spustite iluminacijsko prizmo (13) v prejšnji položaj in zaklenete z zapiralnim gumbom (10).

Poglejte skozi okular (1) in z vrtenjem v levo ali desno nastavite ostrino mreže na leči.

Z obračanjem gumba za skalo se pomikajte med merilnimi razponi, dokler se ne pojavi razdelba svetlo/temno. Odstranite barvo iz razdelbe z izravnalnim gumbom (5), dokler ne dosežete razdelbe črno-belo. Svetlobna disperzija je sedaj naravnana.

Nastavite črto svetlo/temno točno na točko presečišča mreže na leči in na zaslonu se bo pokazal refraktivni indeks ali vsebnost trdnih delcev v %.

6. Merjenje trdnih snovi

Površina predmeta ki ga merite, naj bo ravna in gladka. Na merilno prizmo dajte kapljico kontaktne raztopine in na njo pritisnite gladko površino vzorca. Med njima ne sme biti zračnih mehurčkov.

Odprite zložljivo ogledalo (16) in preusmerite svetlobo preko ogledala na prizmo.

Nadaljujte po enakem postopku kot pri merjenju tekočin.

Meritev se zdaj pojavi v odsevni svetlobi, svetlo/temno polje sta zamenjana, tudi kontrast je manjši; vse to pa nima vpliva na merilne rezultate.

Kadar merite trdne snovi, mora biti refraktivni indeks kontaktne raztopine višji od refraktivnega indeksa same snovi, ki jo merite. Kadar je refraktivni indeks snovi, ki jo merite višji od 1.65 nO, morate kot kontaktno tekočino uporabiti metiljod z 1.71 nO.

Površino prizme morate po uporabi takoj očistiti z alkoholom, ker so kontaktne tekočine zelo korozivne.

Ker so prizme primerno narejene iz mehkih materialov, morate paziti da ne poškodujete njenih površin.

7. Določitev disperzijskih vrednosti

Disperzijsko vrednost lahko izračunate iz naslednje enačbe:

$$n_F - n_C = A + B \times a$$

Vrednosti A in B v tabeli 2 se nanašajo na reflektivne indekse. Vmesne vrednosti lahko dobite z interpolacijo.

Refraktivni indeks vzorca morate izmeriti, vrednosti ki pripadajo A in B pa morate vzeti iz tabele 2. Alfa vrednost je določena na sledeč način:

Glejte stran 9.

Kadar merite refraktivni indeks, lahko barvo na ločitveni črti izločite z izravnalnim gumbom (5).

Na gumbu je krožna skala, ki je razdeljena na 60 - O - 60.

Na izravnalnem gumbu sta dva položaja, kjer lahko izločite barvni rob ločitvene črte.

Nastavite gumb na ta dva položaja in odčitajte odgovarjajočo vrednost na krožni skali izravnalnega gumba. Ta postopek morate večkrat ponoviti in vrednosti zabeležiti v tabelo ter tako izračunati srednjo vrednost.

Alfa vrednost lahko določite z uporabo srednje vrednosti "ZU glede na tabelo 2. Vmesne vrednosti lahko dobite z interpolacijo.

Število Abbe je prav tako pomembna količina kot identifikacija optičnega medija. Izračunate jo lahko na sledeč način:

$$\lambda = \frac{nD - 1}{nF - nC}$$

Primer za izračun disperzijske vrednosti:

Izmerjen refraktivni indeks $nD = 1.4827$

Meritev iz krožne skale:

1. Položaj	2. Položaj
42,3	42,2
42,2	42,1
42,2	42,3
42,2	42,2
Srednja vrednost Z = 42,2	

Izračun:

$nD = 1,4827$ (izmerjeno)
 $Z = 42,2$ (srednja vrednost)
 $A = 0,024265$ (interpolacija)
 $B = 0,024670$ (interpolacija)
 $a = -0,5962$ (iz tabele)
 $B \times a = -0,014708$
 $nF - nC = A + B \times a = 0,009557$

$$\lambda = \frac{nD - 1}{nF - nC} = \frac{0,4827}{0,009557} = 50,5$$

8. Posebna navodila

Kontrast svetlo/temnega območja je manjši, če je vzorec moten ali obarvan. V tem primeru

morate izvesti meritev s pomočjo odsevne svetlobe kot je opisano pri trdnih raztopinah. Kadar uporabljate koloidne raztopine, morate biti pozorni, da so koloidi fino in homogeno razdeljeni po raztopini, drugače bo razdelilna črta videti motna. Visoko viskozna raztopina bi lahko pokazala različen refraktivni indeks na površini kot na dnu. Zato mora biti raztopina vedno dobro pretresena in premešana. Raztopina mora prekriti velik del merilne prizme, drugače svetlo/temna ločitvena črta ne bo vidna. To se lahko zgodi še posebej pri visoko hlapljivih tekočinah, ki med merjenji dlje časa ostanejo na iluminacijskih prizmah. Da dosežete optimalno adhezijo, mora biti prizma vedno čista. Instrument ne sme priti v stik s prahom, plini, direktno sončno svetlobo ali vlago. Vedno ga morate uporabljati v horizontalnem položaju, drugače bodo izmerjene vrednosti nepravilne.

Menjava žarnice

Izključite instrument iz omrežne napetosti pred vsako menjavo žarnice.
Prstni odtisi na žarnici poslabšajo njeno učinkovitost in zmanjšajo njeno življenjsko dobo.
Izvalcite osvetlitev skale (11), odvijte pokvarjeno žarnico in privijte novo žarnico.

9. Tehnični podatki

Merilni razpon:

Refraktivni indeks nD 1,3000 - 1,7000nD

Brix v % 0,0 - 95%

Razdelba skale:

0,0005 nD 0,25 % Brix

Resolucija in natančnost:

Refraktivni index 0,0002 nD

Brix 0,1 %

Tabela 1:

Refraktivni indeks in disperzija destilirane vode glede na temperaturo:

°C	nD	nF-nC	°C	nD	nF - nC
10	1,33369	0,00600	26	1,33240	0,00596
11	1,33364	0,00600	27	1,33229	0,00595
12	1,33358	0,00599	28	1,33217	0,00595
13	1,33352	0,00599	29	1,33206	0,00594
14	1,33346	0,00599	30	1,33194	0,00594
15	1,33339	0,00599	31	1,33182	0,00594
16	1,33331	0,00598	32	1,33170	0,00593
17	1,33324	0,00598	33	1,33157	0,00593
18	1,33316	0,00598	34	1,33144	0,00593
19	1,33307	0,00597	35	1,33131	0,00592
20	1,33299	0,00597	36	1,33117	0,00592
21	1,33290	0,00597	37	1,33104	0,00591
22	1,33280	0,00597	38	1,33090	0,00591
23	1,33271	0,00596	39	1,33075	0,00591
24	1,33261	0,00596	40	1,33061	0,00590
25	1 33250	000596			

Tabela 2:

Disperzijska tabela Abbe refraktometra:

Enačba: $n_F - n_e = A + Bx^a$

Za $Z = 0 \dots 30$ plus znak (+) za a

Za $Z = 30 \dots 60$ minus znak (-) za a

nD	A	B	Z	a	Z
1,30000	0,02496	0,02901	0	0,000	60
1,31000	0,02490	0,02889	1	0,999	59
1,32000	0,02485	0,02876	2	0,995	58
1,33000	0,02480	0,02861	3	0,988	57
1,34000	0,02476	0,02845	4	0,978	56
1,35000	0,02471	0,02828	5	0,966	55
1,36000	0,02466	0,02810	6	0,951	54
1,37000	0,02462	0,02790	7	0,934	53
1,38000	0,02458	0,02768	8	0,914	52
1 3 000	002454	002746	9	0891	51
1,40000	0,02450	0,02722	10	0,866	50
1,41000	0,02446	0,02696	11	0,839	49
1,42000	0,02443	0,02670	12	0,809	48
1,43000	0,02440	0,02641	13	0,777	47
1,44000	0,02437	0,02612	14	0,743	46
1,45000	0,02434	0,02580	15	0,707	45
1,46000	0,02431	0,02547	16	0,669	44
1,47000	0,02429	0,02513	17	0,629	43
1,48000	0,02427	0,02477	18	0,588	42
1,49000	0,02425	0,02440	19	0,545	41
1,51000	0,02422	0,02359	21	0,454	39
1,52000	0,02421	0,02316	22	0,407	38
1,53000	0,02420	0,02272	23	0,358	37
1,54000	0,02419	0,02225	24	0,309	36
1,55000	0,02419	0,02176	25	0,259	35
1,56000	0,02419	0,02126	26	0,208	34
1,57000	0,02420	0,02073	27	0,156	33
1,58000	0,02421	0,02017	28	0,104	32
1,59000	0,02422	0,01959	29	0,052	31
1,60000	0,02424	0,01899	30	0,000	30
1,61000	0,02427	0,01835			
1,62000	0,02430	0,01769			
1,63000	0,02434	0,01699			
1,64000	0,02438	0,01626			
1,65000	0,02443	0,01549			
1,66000	0,02450	0,01467			
1,67000	0,02457	0,01381			
1,68000	0,02466	0,01288			
1,69000	0,02476	0,01189			
1,70000	0,02489	0,01083			

10. Težave

1. Bleda slika, malo kontrasta

Ogledalo je zaprto

Iluminacijska prizma ni paralelno z merilno prizmo

- odprite ogledalo
- zrahljajte iluminacijsko prizmo, prilagodite in pritrdite
- povečajte količino

Nanešeno premalo vzorca
vzorca

Okvarjena površina merilne prizme
prizmo

- zamenjajte merilno

2. Osvetlitev skale ne deluje

Napačna/pokvarjena žarnica

Napačna/pokvarjena varovalka

Gumb za izbiro napetosti je napačno nastavljen

- zamenjajte žarnico
- zamenjajte varovalko
- obrnite gumb na pravilno napetost

3. Osvetlitev prizme ne deluje

Napačen/pokvarjen iluminacijski kabel

Napačna/pokvarjena varovalka

- zamenjajte iluminacijski kabel
- zamenjajte varovalko

4. Termometer se ne ujema z odprtino

Napačni navoji na termo metru

Napačni/pokvarjen termometer

- zamenjajte termometer
- zamenjajte termometer



Kolektiv servisa Mikro+Polo sestavljamo posamezniki s širokim obsegom znanj s področij strojništva, elektrotehnike, elektronike in računalništva. Imamo dolgoletne izkušnje s področij tehnične podpore za medicinsko, laboratorijsko, Hi-Tech, industrijsko in merilno opremo.

Naš osnovni namen je **REŠEVATI VAŠE TEŽAVE** in s tem skrbeti za nemoten potek dela v vaših organizacijah. To počnemo s ponosom in veseljem.

DEJAVNOSTI SERVISA:

inštalacije | redno in izredno vzdrževanje | deinštalacije odsluženih aparatov in opreme
demonstracije delovanja opreme | nastavitve parametrov in modifikacije | kalibracija

Servisiramo tudi opremo, ki je niste kupili pri nas!

Prilagajamo se potrebam strank in po njihovih željah izvajamo projekte povezane z laboratoriji, industrijo in spremljajočo opremo.

V sklopu servisnega oddelka vam ponujamo tudi storitve našega akreditiranega kalibracijskega laboratorija.

V primeru težav pokličite naš **SERVISNI CENTER** na telefonsko številko: **+386 (0)2 614 33 57** ali nam pišite na e-pošto: **service@mikro-polo.si**