

NAVODILA ZA UPORABO APARATA

METTLER TOLEDO Excellence XS802S Precizna tehcnica



Kratka navodila za rokovanje z instrumentom.

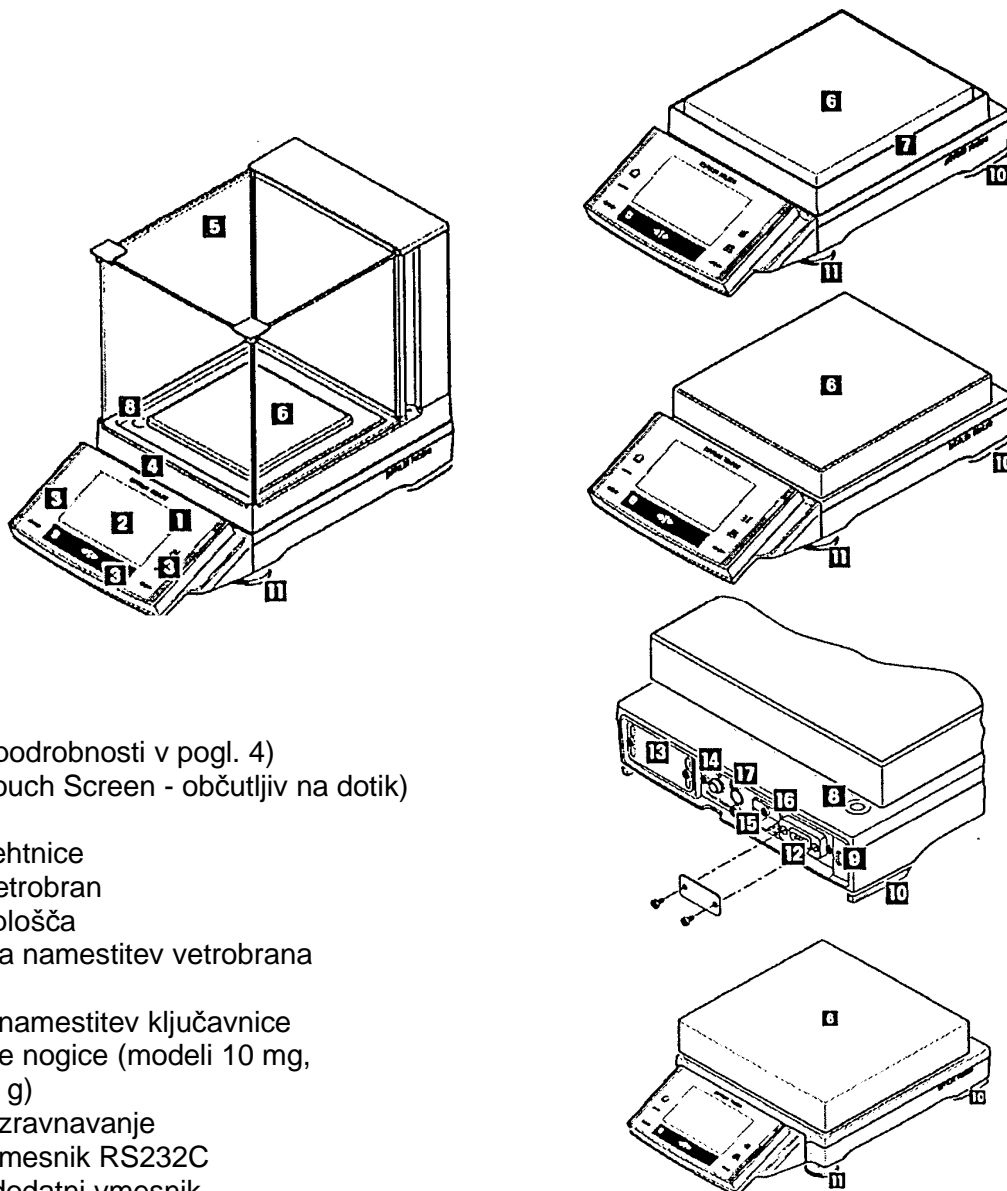
Pred uporabo dobro preberi tudi originalna navodila, posebej za uporabo vseh možnih funkcij!

Navodila za uporabo instrumenta naj bodo zmeraj v bližini instrumenta.

KAZALO

1. Splošna navodila	5
1.1 Varno delovanje	5
1.2 Čiščenje	5
2 Postavitev tehtnice	6
2.1 Razpakiranje in preverjanje standardne opreme	6
2.1.1 Razpakiranje vetrobrana »Magic Cube«	6
2.1.2 Standardno opremo sestavljajo:	6
2.2 Postavitev tehtnice	7
2.2.1 Postavitev vetrobrana »Magic Cube« in tehtalne plošče	7
2.2.2 Možnosti postavitve steklenega vetrobrana (modeli 1 mg)	8
2.2.3 Uporaba dodatnih vrat vetrobrana (modeli I mg)	9
2.3 Izbira lokacije in niveliranje	10
2.4 Napajanje	11
2.5 Prenašanje tehtnice	11
2.6 Tehtanje pod tehtnico	11
3 Vaše prvo tehtanje	12
3.1 Vklop in izklop tehtnice	12
3.2 Enostavno tehtanje	12
4 Osnovno delovanje terminala in programske opreme	13
4.1 Pregled terminala	13
4.2 Zaslon	14
4.3 Programska oprema tehtnice	15
4.4 Tipični delovni postopek	17
4.5 Varnostni sistem vaše tehtnice	18
5 Sistemske nastavitve	19
5.1 Priklic sistemskih nastavitvev	19
5.2 Pregled sistemskih nastavitvev	19
5.3 Nastavitve za umerjanje in preverjanje ("AdjustITest")	20
5.3.1 F ACT: funkcija popolnoma samodejnega umerjanja	20
5.3.2 Določitev eksterne uteži za umerjanje	21
5.3.3 Določitev eksterne testne uteži	22
5.3.4 Definiranje poročila o umerjanjih in preverjanjih	22
5.4 Določitev parametrov tehtnice - "Wghparam"	23
5.4.1 Prilagoditev glede na tip tehtnice	24
5.4.2 Prilagoditev glede pogoje v okolju - "Environment"	24
5.4.3 Hitrost sporočanja vrednosti - "Value release"	24
5.4.4 Avtomatska nastavitve ničle - "AutoZero"	24
5.5 Izbira jezika - "Language"	25
5.6 Izbira perifernih naprav - "Peripherals"	25
5.7 Nastavitve terminala - "Terminal"	27
5.8 Datum in ura	28
5.9 Določitev pravic za dostop in določitev gesla	29
5.10 Varčevanje z energijo - stanje pripravljenosti (standby)	30
5.11 Nastavitve za zunanja stikala (povezave Aux)	30
5.12 Vrnitev na tovarniške nastavitve ("Factory setting")	31
5.13 Dostop do podatkov o tehtnici	31
5.14 Izpis sistemskih nastavitvev	32
6 Aplikacija "tehtanje" (Weighing)	33
6.1 Izbira aplikacije	33

Pregled vaše precizne tehtnice XS



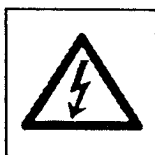
- 1.terminal (podrobnosti v pogl. 4)
- 2.zaslon (Touch Screen - občutljiv na dotik)
- 3.tipke
- 4.ime tipa tehtnice
- 5.stekleni vetrobran
- 6.tehtal na plošča
- 7.element za namestitvev vetrobrana
- 8.libela
- 9.mesto za namestitvev ključavnice
- 10.varnostne nogice (modeli 10 mg,
0,1 gin 1 g)
- 11.vijak za izravnavanje
- 12.serijski vmesnik RS232C
- 13.reža za dodatni vmesnik
- 14.vtičnica za napajanje (AC adapter)
- 15.Aux 1 (povezava z »ErgoSens«, ročnim stikalom ali nožnim stikalom)
- 16.Aux 2 (povezava z »ErgoSens«, ročnim stikalom ali nožnim stikalom)
- 17.povezava za dodatni zaslon ali samostojni terminal

1. splošna navodila
1.1 Varno delovanje

Pri delu s tehtnico vedno upoštevajte napotke teh navodil za uporabo.



Tehtnico uporabljajte le v zaprtih notranjih prostorih.
Ne smete je uporabljati v nevarnih območjih.



Uporabljajte le električni adapter, ki je dobavljen skupaj s tehtnico.
Napajanje priključite le na ozemljeno vtičnico.



Za delo s tehtnico (pritiskanje na tipke) ne uporabljajte ostrih predmetov.

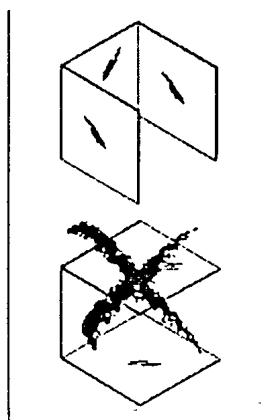
Zasnova tehtnice je kompaktna, tako da je precej odporna. Še vedno pa je to precizen merilni inštrument. Za ustrezno ravnanje vas bo nagradila z leti brezhibnega delovanja.

Sami ne odpirajte tehtnice. Če imate s tehtnico težave, se vedno obrnite na servis Mikro+Polo.

Dodatki in periferne naprave za tehtnico morajo biti znamke Mettler Toledo.

1.2 Čiščenje

Tehtalno ploščo, ohišje in terminal občasno očistite z mehko vlažno krpo.



Stekleni vetrobran lahko tudi temeljito očistite – pazljivo ga vzdignite iz ohišja in položite na ravno mehko površino, kot je prikazano na skici. Ko ga nameščate nazaj, pazite na pravilni položaj (glej naslednje poglavje).

Tehtnica je narejena iz odpornih materialov, zato jo lahko čistite s komercialnimi blagimi čistili.

2 Postavitev tehtnice

To poglavje opisuje kako novo tehtnico postavite in pripravite na delovanje.

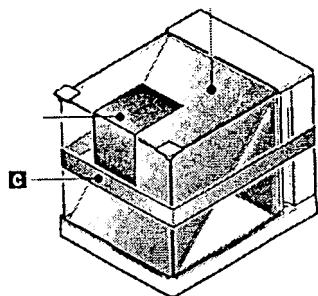


Opomba: Ko tehtnico sestavljate ali pa odpirate ohišje terminala, preverite, da je izklopljena iz električnega omrežja.

2.1 Razpakiranje in preverjanje standardne opreme

Odprite paket in pazljivo vzemite ven vse komponente.

2.1.1 Razpakiranje vetrobrana »Magic Cube«



- Vetrobran postavite vodoravno na čisto površino.
- odstranite lepilni trak (A).
- Odprite pokrov.
- Karton (B) potegnite iz tehtalne komore (karton vlecite navzgor, spodnji del vetrobrana pa tiščite navzdol).
- Zaprite pokrov.
- Sprostite povezovalni trak (C) in ga potisnite navzgor, da ga odstranite.

2.1.2 Standardno opremo sestavljajo:

Vsi modeli

- precizna tehtnica XS
- adapter za enosmerni tok in napajalni kabel
- originalna navodila za uporabo
- proizvodni certifikat
- izjava o ustreznosti (EU)

Precizne tehtnice XS z ločljivostjo 1 mg in vetrobranom

- vetrobran »Magic Cube« z dodatnimi vrati
- spodnja plošča
- zaščitni pokrov

Precizne tehtnice XS z ločljivostjo 10 mg in vetrobranom

- nosilec tehtaine plošče
- tehtaina plošča 170 x 205 mm
- vetrobran
- zaščitni pokrov

Precizne tehtnice XS z ločljivostjo 0,1 g

- nosilec tehtalne plošče
- tehtaina plošča 190 x 223 mm
- zaščitni pokrov

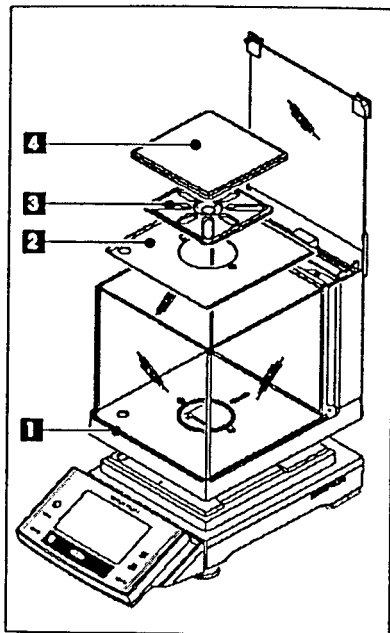
Precizne tehtnice XS z ločljivostjo 0,1 g f 1 g, M ploščo

- nosilec tehtalne plošče
- tehtaina plošča 237 x 237 mm
- zaščitni pokrov

2.2 Postavitev tehtnice

2.2.1 Postavitev vetrobrana »Magic Cube« in tehtaine plošče

Precizne tehtnice X5 z ločljivostjo 1 mg, ploščo »5« in vetrobranom



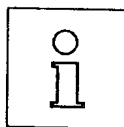
Na tehtnico polagajte sestavne dele po naslednjem zaporedju:

- Vetrobran (1) z zaprtim pokrovom položite na tehtnico, pokrov nato odprite.



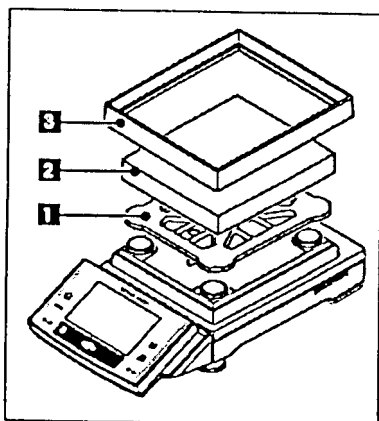
Opomba: stekleni del vetrobrana v obliki črke U ni fiksno pritrjen na ohišje vetrobrana. Preden ga vzdigujete, vedno zaprite pokrov. Celoten vetrobran držite vedno z obema rokama, in sicer ohišje na zadnji strani in vedno v vodoravnem položaju.

- spodnja plošča (2)
- nosilec za tehtalno ploščo (3)
- tehtalna plošča (4)



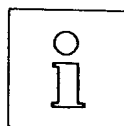
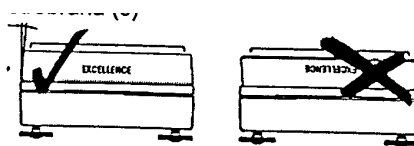
Opomba: za opsijske nastavitve vetrobrana gl. pogl. 2.2.3

Precizne tehtnice X5 z ločljivostjo 10 mg, ploščo »5« in vetrobranom



Na tehtnico polagajte sestavne dele po naslednjem zaporedju:

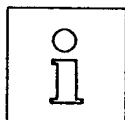
- nosilec za ploščo (1)
- tehtalna ploščo (2)
- nosilec vetrobrana (3)



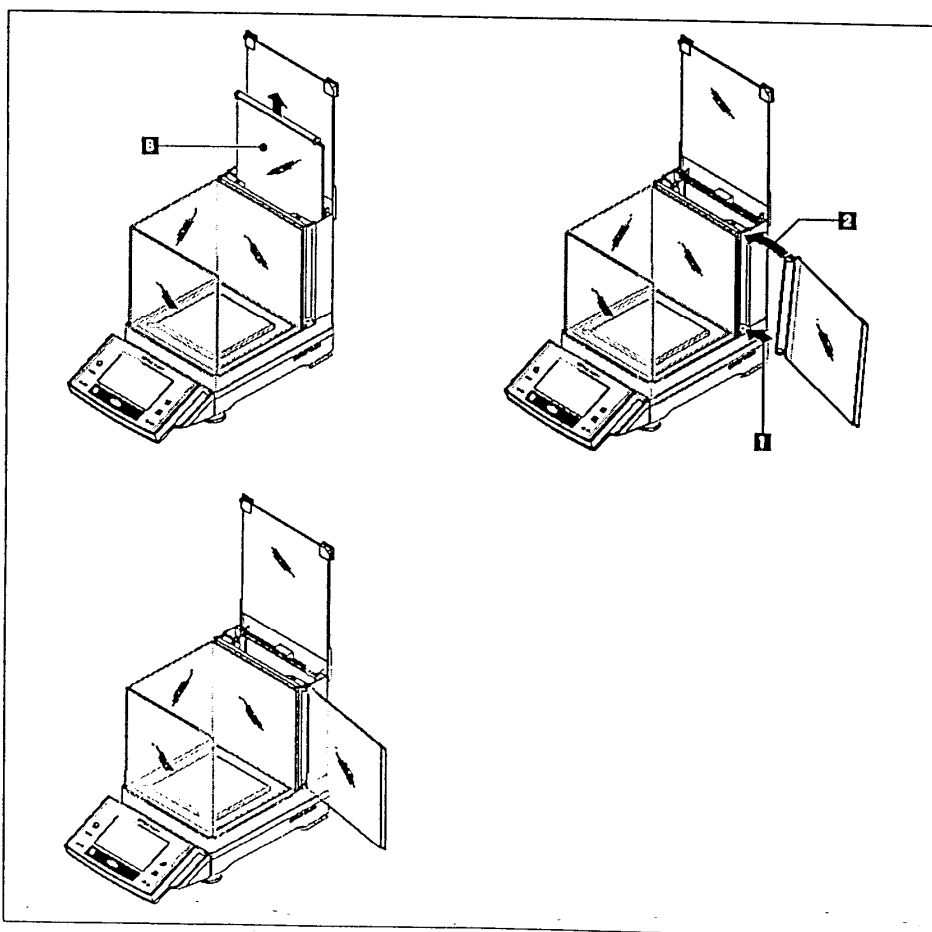
Opomba: Lahko delate tudi brez vetrobrana (3), so pa lahko zato rezultati bolj nestabilni, odvisno od pogojev okolice.

2.2.3 Uporaba dodatnih vrat vetrobrana (modeli 1 mg)

- Odprite pokrov vetrobrana.
- V ohišju se nahajajo dodatna vrata (8), povlecite jih navzgor.
- Vrata namestite na ohišje z leve ali desne strani, pritrjujete stran z ustreznim nastavkom (debelejši rob).
- Najprej jih potisnete v ohišje spodaj (1) pritisk pa nato pomikate navzgor (2), dokler ne začutite, da so učvrstila (gl. diagram spodaj).

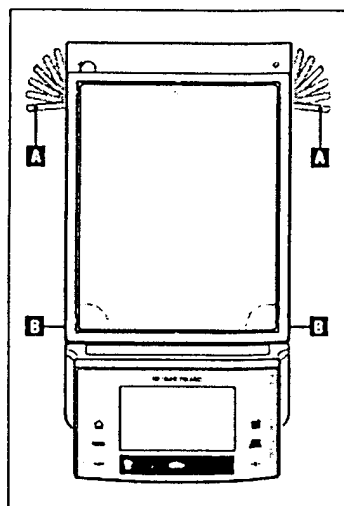
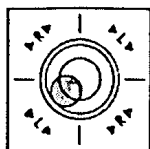
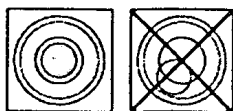
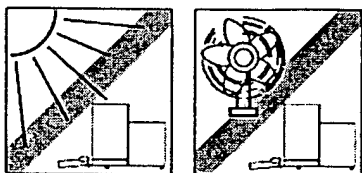
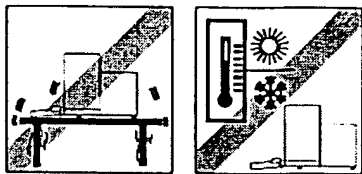


Opomba: preverite, ali so se vrata pravilno zaskočila. zapiranje vrat mora biti gladko. Ko tehtnico premeščate, morate prijeti tudi vetrobran, saj je ta le nastavljen in ne trajno pritrjen na tehtalno platformo.



2.3 Izbira lokacije in niveliranje

Tehtnica je precizen inštrument. Njena natančnost in zanesljivost je odvisna od postavitve na pravo lokacijo:



Lokacija mora biti stabilna, brez vibracij in čimboli vodoravna. Najprimernejša je posebna tehtalna miza.

Upoštevajte dovoljene pogoje okolja (gl. tehnične podatke).

Izogibajte se:

- neposredni sončni svetlobi
- prepihu (tudi ventilatorji, klima naprave)
- velikim variacijam v temperaturi

Tehtnico uravnajte v vodoravni položaj - mehurček v libeli mora biti v notranjem krogu.

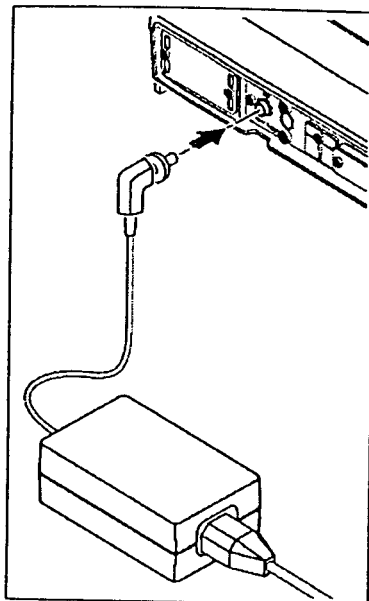
Tehtnice z ločljivostjo 1 mg

Pod ohišjem na sprednji strani tehtnice sta dva vijaka. Oznake okoli libele vam pomagajo pri uravnavanju položaja mehurčka (puščica prikazuje smer vrtenja, L _ levi vijak, R - desni vijak). V primeru na levi bo treba vrteti levi vijak v nasprotni smeri od urinega kazalca, da bi se mehurček poravnal z notranjim krogom.

Tehtnice z ločljivostjo 10 mg, 0,1 gin 1 g

- Najprej odmaknete objemke z varnostnih nogic (A). Objemke povlecite naprej (približno 90°), da se varnostne nogice prosto gibljejo.
- Sedaj vrtite uravnalna vijaka pod sprednjim koncem platforme (B), dokler mehurček ni v notranjem krogu libele.
- Ponovno pritrdite nogice z objemkami (A), potisnite jih tako daleč nazaj, dokler gre.

2.4 Napajanje



Zraven tehtnice je dobavljen adapter (primeren za 100 _ 240 VAC, -10+15%, 50/60 Hz) in napajalni kabel.

Če imate na lokaciji, kjer želite postaviti tehtnico, nestandardno električno napeljavo, se posvetujte s serviserjem!

Napajalni kabel namestite na adapter, kabel adapterja pa na ustrezno vtičnica na zadnji strani tehtnice (gl. ilustracijo) .



Pazite, da so kabli napeljani tako, da se ne morejo poškodovati. Adapter ne sme priti v stik s tekočinami.

Ko tehtnico priključite na napeljavo najprej izvede samotest in je nato pripravljena na delovanje.

2.5 Prenašanje tehtnice

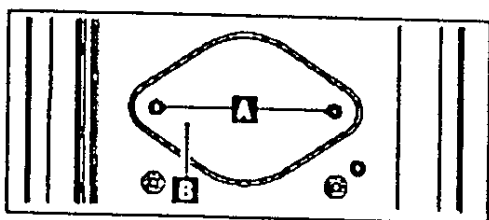
Če tehtnico prenašate na kratke razdalje (drug delovni pult, drug laboratorij v isti stavbi. ..), tehtnico primate z obema rokama za spodnji del - platformo in hkrati varujte tudi vetrobran. Previdno vzdignite in prenesite na zeleno lokacijo.



Tehtnice nikoli ne vzdigujte tako, da bi prijeli za vetrobran, ker ni pritrjen! Če želite prenesti tehtnico na daljšo razdaljo, jo zložite v originalno embalažo.

2.6 Tehtanje pod tehtnico

Za posebne aplikacije tehtanja pod tehtnico je precizna tehtnica XS opremljena s posebnim obešalom.



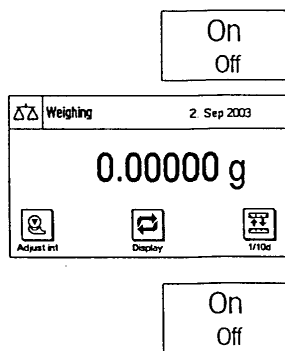
- Izklopite tehtnico in odstranite napajalni kabel z zadnje strani tehtnice. Odstranite tudi vse morebitne druge kable.
- Odstranite stekleni vetrobran, tehtalno ploščo z njeno podporo vred in pri 1 mg modelih še spodnjo ploščo

- Tehtnico pazljivo nagnite nazaj, da bo ležala na hrbtišču.
- Odvijte vijaka (A) in odstranite ploščico (B). Obešalo- je zdaj vidno.
- Tehtnico postavite nazaj v pokončni položaj in lahko tehtate.

3 Vaše prvo tehtanje

To poglavje predstavlja uvod v delo z vašo tehtnico.

3.1 Vklp in izklp tehtnice



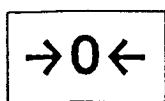
Za vklop tehtnice na kratko pritisnite tipko On/Off. Tehtnica se bo vključila, izvedla hitro testiranje in bo nato pripravljena za tehtanje.

Ko tehtnico prvič prižgete, se bo prikazal zaslon, kot je ilustriran levo.

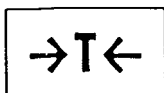
Za izklp tehtnice pritisnite in držite tipko On/Off, dokler se na zaslonu ne prikaže "Off". Zaslon se nato ugasne in tehtnica je izključena.

3.2 Enostavno tehtanje

Za enostavno tehtanje je potrebno uporabljate le tipke na spodnjem delu terminala. Tehtnica ima posebni tipki za nastavev ničle ($\rightarrow 0 \leftarrow$) in za tariranje ($\rightarrow T \leftarrow$).

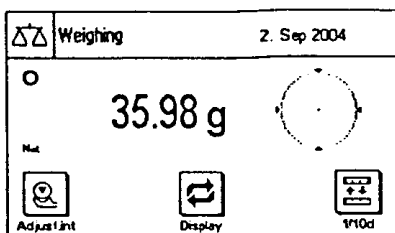


Nastavev ničle: S tipko $\rightarrow 0 \leftarrow$ nastavite novo ničlo in vse mase (tudi tara) bodo izmerjeni glede na to vrednost. Nastavev ničle uporabite pri vsakem novem tehtalnem procesu in kadar želite natančno določiti vrednost tare.



Tariranje: Če za tehtanje uporabljate posodo, jo položite na tehtalno ploščo, zaprite vratca vetrobrana (če obstajajo) in pritisnite na tipko "7 T~". S tem tehtnico tarirate in na zaslonu se prikaže ničla.

Vrednost tare je zadnja masa, ki ste jo položili na tehtnico, prejšnja vrednost se izbriše. Po tariranju je na zaslonu napis "Net", kar pomeni, da so vse prikazane mase neto mase vzorcev.



Opomba: Če po pritisku na tipko "7 T~" tehtnica od vas zahteva še pritisk na 70~, to pomeni, da ste skušali nastaviti negativno vrednost tare, kar pa ni dovoljeno. Ponovno nastavite ničlo in ponovite tariranje.

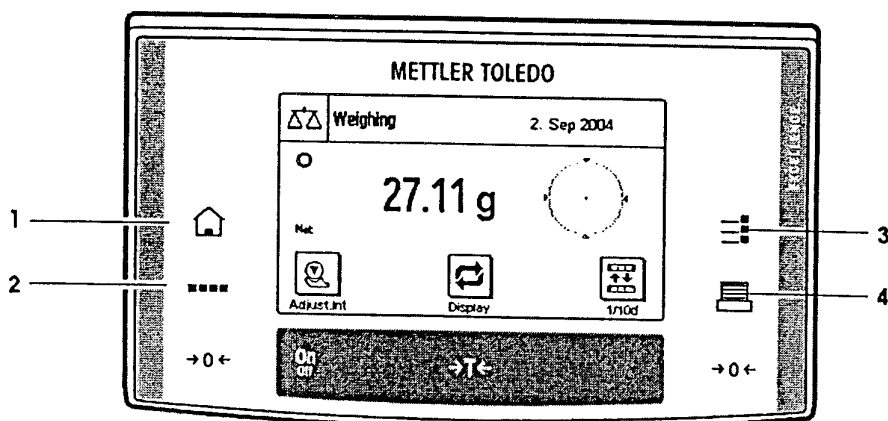
Tehtanje: Odprite vratca, položite vzorec na mrežo ali v tehtalno posodo, zaprite vratca. Takoj, ko z zaslona izgine simbol detektorja stabilnosti (majhen krogec na levi strani zaslona), je prikaz na zaslonu stabilen; rezultat lahko odčitate. Na sliki- zgoraj je simbol detektorja stabilnosti še prikazan, v takem primeru rezultat tehtanja še ni stabilen in prikazana vrednost mase verjetno ni pravilna.

4 Osnovno delovanje terminala in programske opreme

Prosimo, da natančno preberete to poglavje, saj je osnova za vse korake delovanja, ki so opisani v naslednjih poglavjih.

4" 1 Pregled terminala

v tej sekciji bomo opisali kontrolne elemente na terminalu (razen ukazov "On/Off", -70~ in -7T~, ki so bili predmet prejšnjega poglavja). Natančnejši opis zaslona sledi v naslednjem poglavju.



1 - Tipka

To tipko lahko uporabite, kadar se želite vrniti na začetek aplikacije iz katerega koli menija. Vse spremembe, ki ste jih do sedaj naredili in potrdili, bodo shranjene.



2 - Tipka

V tovarni tehtnico programirajo s standardnimi aplikacijami (npr. običajno tehtanje, statistika, recepturno tehtanje in določanje gostote). S to tipko izberete aplikacijo, ki jo želite.



3 - Tipka

Pri vsaki aplikaciji lahko spreminjate precej nastavitvev, da si jo čimbolj prilagodite vaši specifični nalogi. S to tipko prikličete menije za oblikovanje posamezne aplikacije.



4 - Tipka

Ko pritisnete to tipko, se rezultat tehtanja prenese preko vmesnika na periferno napravo - npr. tiskalnik. Povežejo se lahko tudi druge naprave, kot je osebni računalnik. Kateri podatki se prenašajo, določite sami.

Mikro+Polo Servis

Rešujemo težave.



Kolektiv servisa Mikro+Polo sestavljamo posamezniki s širokim obsegom znanj s področij strojništva, elektrotehnike, elektronike in računalništva. Imamo dolgoletne izkušnje s področij tehnične podpore za medicinsko, laboratorijsko, Hi-Tech, industrijsko in merilno opremo.

Naš osnovni namen je **REŠEVATI VAŠE TEŽAVE** in s tem skrbeti za nemoten potek dela v vaših organizacijah. To počnemo s ponosom in veseljem.

DEJAVNOSTI SERVISIA:

inštalacije | redno in izredno vzdrževanje | deinštalacije odsluženih aparatov in opreme
demonstracije delovanja opreme | nastavitve parametrov in modifikacije | kalibracija

Servisiramo tudi opremo, ki je niste kupili pri nas!

Prilagajamo se potrebam strank in po njihovih željah izvajamo projekte povezane z laboratoriji, industrijo in spremljajočo opremo.

V sklopu servisnega oddelka vam ponujamo tudi storitve našega akreditiranega kalibracijskega laboratorija.

V primeru težav pokličite naš **SERVISNI CENTER** na telefonsko številko: **+386 (0)2 614 33 57** ali nam pišite na e-pošto: **service@mikro-polo.si**