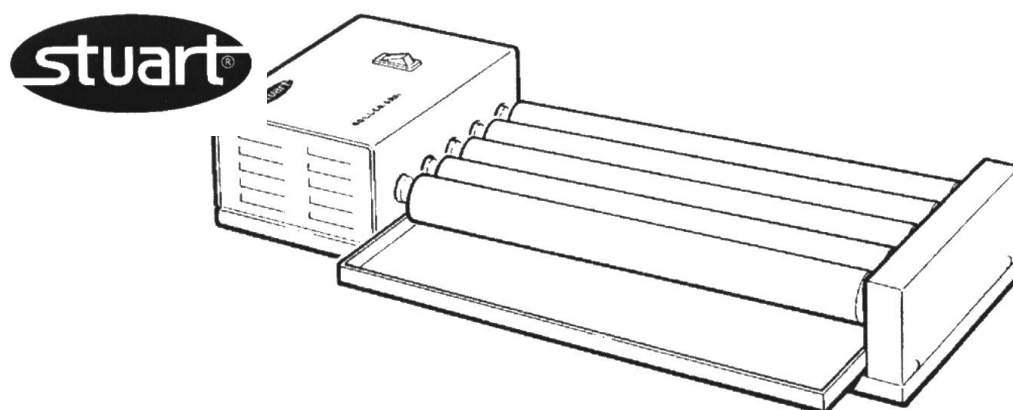
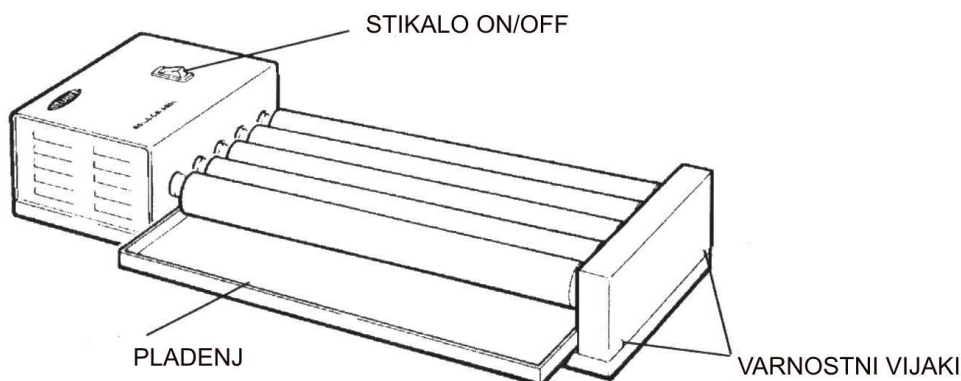


# NAVODILO ZA UPORABO

## STUART SRT1 & SRT2 VALJČNI STRESALNIK



Kratka navodila za rokovanje z instrumentom.  
Pred uporabo dobro preberi tudi originalna navodila, posebej za uporabo vseh možnih funkcij!  
Navodila za uporabo instrumenta naj bodo zmeraj v bližini instrumenta.



Oprema je namenjena uporabi pod naslednjimi pogoji:

- uporaba le v notranjih prostorih
- uporaba v dobro prezračenih prostorih
- delovanje pri temperaturi +5°C do +40°C
- nadmorska višina do 2000 m
- relativna vlaga ne sme presegati 80%
- nihanje električne napeljave ne sme presegati 10%
- kategorija previsoke napetosti 60364-4-443
- stopnja onesnaženja 2 IEC664

Če oprema ni uporabljena v skladu z opisi v navodilih je zaščita, ki jo nudi oprema lahko zmanjšana.

## Električna instalacija

**Pred povezavo se prosimo prepričajte, da električna napeljava ustreza oznakam na označitveni ploščici. Ta model zahteva napeljavo 220 –240 V, 50 Hz, ~, enojno fazo.**

### Zahteve toka

Model SRT 1 & 2      50 W

Za povezavo z električno napeljavo je na zadnji strani instrumenta IEC vtikalna doza.

### OPREMA MORA BITI OZEMLJENA



Vsaka enota je dobavljena z dvema napajalnima kabloma, opremljena z IEC vtikačema za povezavo z instrumentom. Prvi ima "angleški" vtikač, drugi ima "šuko" enofazni vtikač za povezavo na električno napeljavo.

Izberite primeren napajalni kabel za električno inštalacijo. Če nobeden od kablov ni primeren, vzemite kabel z

"angleškimi" vtikačem in ga zamenjajte s primerno alternativo.

Če morate zamenjati napajalni kabel uporabite kabel 1mm<sup>2</sup> s kodo H05W-F, povezan z vtičnico IEC 320.

## **ČE STE V DVOMIH , SE POSVETUJTE S KVALIFICIRANIM ELEKTRIČARJEM.**

Napajalni kabel naj bo povezan z instrumentom PRED povezavo z električno napeljavo.

## **Splošni opis**

Stuartov valjčni stresalnik zagotavlja nežno vendar zelo učinkovito stresalno in vrtilno delovanje. Valjčki rotirajo pri konstantni hitrosti 33 rpm in se dvigajo ter spuščajo za 16 mm.

Instrument je primeren za večino velikosti epruvet, Bijoux, Universal in druge stekleničke. Za stekleničke z večjimi kapacitetami (do 120 mm v premeru), se lahko s priloženim ključem za vijake odstrani eden od valjčkov za boljši oprijem. Podobno lahko hitro spremenite instrument v preprost vrtilnik samo s funkcijo vrtenja.

**SRT 1:** ima 5 valjčkov  
**SRT 2:** ima 10 valjčkov

## **Varnostna navodila pred uporabo**

- Enota prenašajte z obema rokama s prsti pod stranskim okvirom.
- Ne premikajte ali prenašajte instrumenta, ko je v uporabi ali priključen na električno napeljavo.
- Ne mešajte vnetljivih tekočin ali uporabljajte opreme v nevarnem okolju.
- V primeru prekinitve električnega toka, napake bo enota nadaljevala z delovanjem po odstranitvi napake.

- Mehanski pritisk lahko vodi v zlom steklenih stekleničk, zato jo previdno uporabljajte.

## **Delovanje**

Postavite instrument na trdno podlago in jo povežite z izvorom električnega toka. Vzorce za mešanje položite med valjčke in vklopite stresalnik z stikalom On/Off.



**OPOZORILO:** Zagotovite, da je instrument izklopljen iz električnega toka preden zamenjate nastavitve stresalnika.

### **Odstranitev valjčkov**

Valjčke lahko odstranite z enote z namenom namestitve večjih stekleničk. Najprej odvijte dva varnostna vijaka, ki sta prikazana na sliki 1 in odstranite zadnjo ploščo.

Odstranite zatič vsakega valjčka s priloženim ključem za vijake. Dvignite prosti konec valjčka in ga nežno izvlecite iz enote. Shranite vse valjčke in zatiče na varnem mestu.

### **Delovanje samega vrtenja**

SRT valjčni stresalnik je tovarniško nastavljen za funkciji stresanja in vrtenja, kar je lahko spremenjeno v funkcijo vrtenja samega.

Naprej odstranite vse valjčke kot je opisano zgoraj. Zamenjajte valjčke enega za drugim, tako da začnete na enem koncu

**OPOZORILO:** Zagotovite, da je instrument izklopljen iz električnega toka pred vzdrževanjem ali servisiranjem.

s pomočjo **SREDIŠČNE** varnostne luknje pri pogonu in tečaju. Zategnite zatiče s priloženim ključem.

Zatič USRT1C2

Uporabljeni morajo biti samo originalni deli proizvajalca Barloworld Scientific Ltd. Montaža delov, ki niso priznani lahko vplivajo na delovanje in varnostne značilnosti instrumenta.

## Vzdrževanje & Servisiranje



Redno očistite instrument s krpo in blago raztopino detergenta. Ne uporabljajte ostrih ali jedkih čistilnih sredstev.

**Vsako popravilo ali zamenjava delov MORA opraviti primerno usposobljena oseba.**

Na razpolago so naslednji rezervni deli in dodatki:

Opis	Kataložna številka
Valjček	DSRT1014

## Garancija

Proizvajalec Barloworld Scientific Ltd. garantira dve leti, da je instrument nima napak v materialu in delovanju, če ga uporabljate pri normalnih laboratorijskih pogojih. V primeru upravičene pritožbe bo proizvajalec brezplačno zamenjal poškodovan del ali celo enoto.

Garancija ne velja, če je poškodbo povzroči požar, nesreča, nepravilna uporaba, zanemarjanje, nepravilna popravila, instalacija, priredba, modifikacija, montaža delov, ki niso priznani ali popravilo s strani neusposobljene osebe.

## Tehnične specifikacije

Št. Valjčkov	5	10
Hitrost	33 rpm	33 rpm
Amplituda	16 mm	16 mm
Velikost valjčka ( d x premer)	340 x 30 mm	340 x 30 mm
Dimenzije instrumenta ( š x d x v )	500 x 200 x 90 mm	300 x 380 x 90 mm
Teža	5 kg	7 kg

**Mikro+Polo Servis**

**Rešujemo težave.**



Kolektiv servisa Mikro+Polo sestavljamo posamezniki s širokim obsegom znanj s področij strojništva, elektrotehnike, elektronike in računalništva. Imamo dolgoletne izkušnje s področij tehnične podpore za medicinsko, laboratorijsko, Hi-Tech, industrijsko in merilno opremo.

Naš osnovni namen je **REŠEVATI VAŠE TEŽAVE** in s tem skrbeti za nemoten potek dela v vaših organizacijah. To počnemo s ponosom in veseljem.

#### **DEJAVNOSTI SERVISA:**

inštalacije | redno in izredno vzdrževanje | deinštalacije odsluženih aparatov in opreme  
demonstracije delovanja opreme | nastavitve parametrov in modifikacije | kalibracija

#### **Servisiramo tudi opremo, ki je niste kupili pri nas!**

Prilagajamo se potrebam strank in po njihovih željah izvajamo projekte povezane z laboratoriji, industrijo in spremljajočo opremo.

V sklopu servisnega oddelka vam ponujamo tudi storitve našega akreditiranega kalibracijskega laboratorija.

V primeru težav pokličite naš **SERVISNI CENTER** na telefonsko številko: **+386 (0)2 614 33 57** ali nam pišite na e-pošto: **service@mikro-polo.si**