

## NAVODILO ZA UPORABO APARATA

# SURGIPATH NS3/T in CNS3 obdukcijska žaga in obdukcijska žaga z ekstraktorskim sistemom



**Surgipath**<sup>®</sup>  
MEDICAL INDUSTRIES, INC.

Kratka navodila za rokovanje z instrumentom.

Pred uporabo dobro preberi tudi originalna navodila, posebej za uporabo vseh možnih funkcij!

Navodila za uporabo instrumenta naj bodo zmeraj v bližini instrumenta.

## Kazalo

Opozorila in navodila za varno uporabo.....	2
Opis.....	2
Opis delov celotnega sistema.....	3
Kontrolni sistem.....	3
Delovanje.....	4
Vzdrževanje.....	4
Čiščenje.....	5
Žaga.....	5
Napajalni modul.....	5
Čevka ekstraktorja.....	5
Čiščenje ekstraktorja.....	5
Menjava vrečke v ekstraktorju.....	5
Čiščenje filtra.....	6
Napake.....	6
Razpoložljivi žagini listi.....	7
Servis Mikro + Polo.....	9

## **Opozorila in navodila za varno uporabo**

Uporabnik mora upoštevati napotke v navodilih za uporabo. V nasprotnem primeru ogrozi sebe in druge, ter lahko poškoduje napravo.

**OPOZORILO: NAPRAVO JE POTREBNO OZEMLJITI!!**

Nevarnost eksplozije: Prepovedano je napravo izpostavljati vnetljivim plinom.

Prepoved: napravo lahko uporablja samo usposobljeno osebje.

Pred priključitvijo naprave v električno omrežje se seznanite z vsemi navodili in prepovedmi, ki so opisane v tem navodilu za uporabo.

Pred priključitvijo naprave v električno omrežje preverite oznake na kontrolni ploščici. Napetost hišnega omrežja se mora skladati z oznakami na kontrolni ploščici.

Pred uporabo vedno preverite tudi vso dodatno opremo in priključke. Ne uporabite poškodovane dodatne opreme ali priključkov.

Obvezna je uporaba varnostnih očal. Tako preprečite morebitne poškodbe oči.

Napravo vedno izklopite iz omrežja, ko jo čistite, menjujete posamezne dele ali je ne uporabljate.

Bodite pozorni na drobce, ki se lahko zataknejo v premikajoče se dele.

Ne potaplajte komandne plošče in ekstraktorja v tekočine.

Preprečite zdrs, padec naprave ali opreme na tla.

Čistite samo, kakor narekujejo ta navodila za uporabo.

## **Opis**

- NS3 žaga: nizkonapetostna žaga je medicinski pripomoček, model NS3, namenjena uporabi v mrtvašnicah. Narejena je iz nepropustnega materiala po IP67. Lahko jo drgnete in v celoti očistite.
- Napajalni modul: napajalni modul proizvaja 40V d.c. (v primeru NS3 žage). Na razpolago je modul za 110-120-v a.c. ali 220-240V a.c. napajanje. Vgrajen je za CCS boben.
- CNS ekstraktor: je namenjen močnemu sesanju ob rezilu. Posesa dim in koščke, ki nastanejo pri rezanju. Vsi tovrstni ostanki potujejo po ekstrakcijski cevki v vrečko, ki se nahaja v zbiralnem bobnu.
- Vreča: Omogoča shranjevanje vseh potrebnih dodatkov za NCS3 sistem.

### **Glavni dotok energije:**

Glavni kabel za napravo NS3T 220-240V in glavni kabel ekstraktrja CNS3 220-240V sta opremljena z vtičakem po BS196. Napajalni modul mora biti spojen z 240V varnostno enoto, kot je navedeno v varnostnih napotkih HN (82) 39.

Vstavljena mora biti pravilna varovalka, da se ne poškoduje oprema: ravnajte po tehničnih napotkih, v katerih je navedeno, katera varovalka je primerna.

### **Opis delov celotnega sistema**

#### **Žaga in napajanje:**

- Vtaknite glavni kabel žage v vtičnico hišnega omrežja in močno privijte matico.

#### **Žaga in ekstrakcijska cev:**

- Spojite kovinsko spojko ekstrakcijske cevke v plastičnim kolenom. Drugi konec kolena spojite z vakuumskim pokrovom.
- Spojite cevko vhodnega adapterja z ekstraktorjem tako, da jo privijete na vakuumsko vhodno pipo bobna.
- Privijte NS3 napajalni kabel na cevko s priloženimi spojkami.

#### **Ročica ekstraktorja:**

- Pritrdite ročico na ohišje in jo fiksirajte s priloženimi maticami in zapirali.

#### **Žaga:**

- Izberite primerno rezilo žage in ga vstavite v nastavek, privijte vijak sponke in dokončno privijte še s šest-kotnim ključem.
- Pred uporabo vedno preverite stanje rezila. Lahko ga prestavite do pet krat, tako da izrabite še neuporabljen del.
- Iz varnostnih razlogov odstranite rezilo, ki je že obrabljeno.

### **Kontrolni sistem**

#### **Vklop:**

Naprava je vklopljena, ko zasveti zeleno stikalo.  
Izberite zeleno rezalno hitrost z gumbom na napajalnem modulu.

#### **Žaga:**

Napravo poženete v tek s pritiskom na on/off stikalo, ki je nameščeno zadaj (to stikalo nadzoruje tudi ekstrakotr, ko deluje v atomatičnem modulu). En pritisk na stikalo in žaga se bo vklopila, držite sekundo, žaga se bo izklopila.

## Kontrolni sistem ekstraktorja:

### Glavno on/off stikalo:

Nahaja se na sprednji strani ročice ekstraktorja.

### Avtomatično/Ročno stikalo:

- **Avtomatično:** ekstraktor bo deloval, ko se naprava vklopi in odvajalo še nekaj sekund, ko je naprava izklopljena.
- **Ročno:** ekstraktor deluje neodvisno od žage.

### Sesanje:

Izberite zeleno moč sesanja z HI/LO gumbom (HI-visoko, LO-nizko). LO sesanje je primernejše za splošno rezanje in je precej tiše.

## Delovanje

### Delovanje sistema:

Nastavite hitrost sesanja in žage na zeleno hitrost.

Vklopite napajalni modul. To stikalo lahko pustite vklopljeno permanentno.

Vklopite glavno stikalo ekstraktorja. V avtomatičnem modulu kontrolirate sistem s stikalom On/Off na žagi.

Ne uporabljajte ekstraktorja za sesanje tekočin. Ekstraktor je namenjen samo za zbiranje trdih delcev, prahu in delcev, ki so lažji od zraka.

### Rezalne tehnike:

Pred uporabo je potrebno zagotoviti, da žaga dobro stoji.

Ne vsiljujte s fizičnim pritiskom hitrosti in količine, rezilo naj napreduje s svojo lastno intenzivnostjo. S tovrstnim početjem boste preobremenili motor, končni rezultat bo le ta, da bo zagorela opozorilna signalna lučka. Kontrolni sistem bo izklopil napravo. Počakajte nekaj minut preden jo ponovno vklopite.

Oba prva reza naj bosta od zgoraj navzdol in malo pod kotom (cca. 30°), en del rezila naj se ne dotika kosti. Tako lahko izvajalec bolje občuti, kdaj je kost prerezana.

Vsi naslednji rezi do lahko naravnost navzdol. Rezanec naj bo malenkost dvignjen in prestavljen na bok; drugi rez lahko napravite naravnost navzdol. Rezanje se lahko nadaljuje v serijah zaporednih rezov navzdol, dvigov in premikov bočno.

## Vzdrževanje

Žago je pred uporabo potrebno pregledati:

- kontrola električnih kablov – vizualni pregled (morebitne razpoke, druge poškodbe),
- kontrola rezila – razpoke, obraba, čvrstost ...
- kontrola celotnega sistema – morebitne poškodbe

Nikoli ne uporabite opreme, za katero domnevate, da je poškodovana.  
Periodično tehnično vzdrževanje ni predpisano.  
Redno preglejte vrečko in filtre – kontaminacija.

### **Čiščenje**

Redno čiščenje je zelo pomembno!  
Pred čiščenjem vedno izklopite napravo iz omrežja.  
Naj se ne dogaja, da bi bila papirnata vreča za ostanke umazana.

### **Tekočine za čiščenje:**

Izberite kvalitetno čistilno sredstvo za čiščenje naprav in opreme za mrtvašnice.  
Ne uporabljajte sredstev, ki so korozivnih ali belilnih sredstev, ki bi poškodovala CNS3.

### **Žaga**

- Ločite rezilo s šest-kotnim ključem. Odstranite zaščitno os, ali če uporabljate CNS ekstraktor, pokrov in koleno. Ločite pokrov in koleno pred čiščenjem.
- Pazljivo zdrgnite vse dele z mehko krtačko in primernim čistilom ali dezinfekcijskim sredstvom. Odstranite tudi najmanjše delce.
- Posamezne dele lahko po navodilih pomočite v tekočino (glej priporočene časovne omejitve).
- Napravo splahnite, obrišite in posušite pred nadaljnjo uporabo.

### **Napajalni modul**

- Obrišite napajalni modul s krpo, napojeno s čistilnim sredstvom.  
**NAPAJALNEGA MODULA NE POTAPLJAJTE V ČISTILNO ALI DEZINFEKCIJSKO SREDSTVO!**

### **Cevka ekstraktorja**

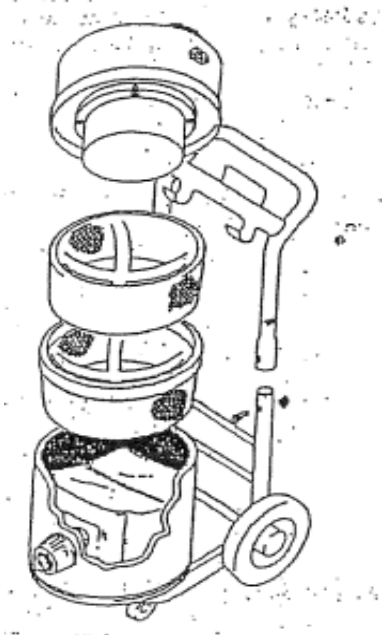
- Odklopite cevko in jo splahnite ali potopite v tekočino za čiščenje.

### **Čiščenje ekstraktorja**

- Zunanjo, notranjo stran in ogrodje na kolesih čistimo s krpo, pomočeno v čistilno sredstvo.  
**NE POTAPLJAJTE napajalne glave V TEKOČINE! NE SPLAHNITUJTE ekstraktorja!**

### **Menjava vrečke v ekstraktorju**

- Izvlecite vtikač iz omrežja. Sprostite zapirala napajalne glave. Izvlecite vtikač iz vtičnice v napajalni glavi in dvignite napajalno glavo.
- Dvignite oba filtra. Odprite zadrgo zunanje vreče iz blaga in odstranite papirnato vrečo za ostanke tako, da dvignete kartonast obroč iz odprtine cevi. Znebite se vreče in vsebine varno in primerno.
- Papirnato vrečo odstranite v nasprotnem vrstnem redu. Priporočamo, da predhodno očistite ekstraktor.



## Čiščenje filtra

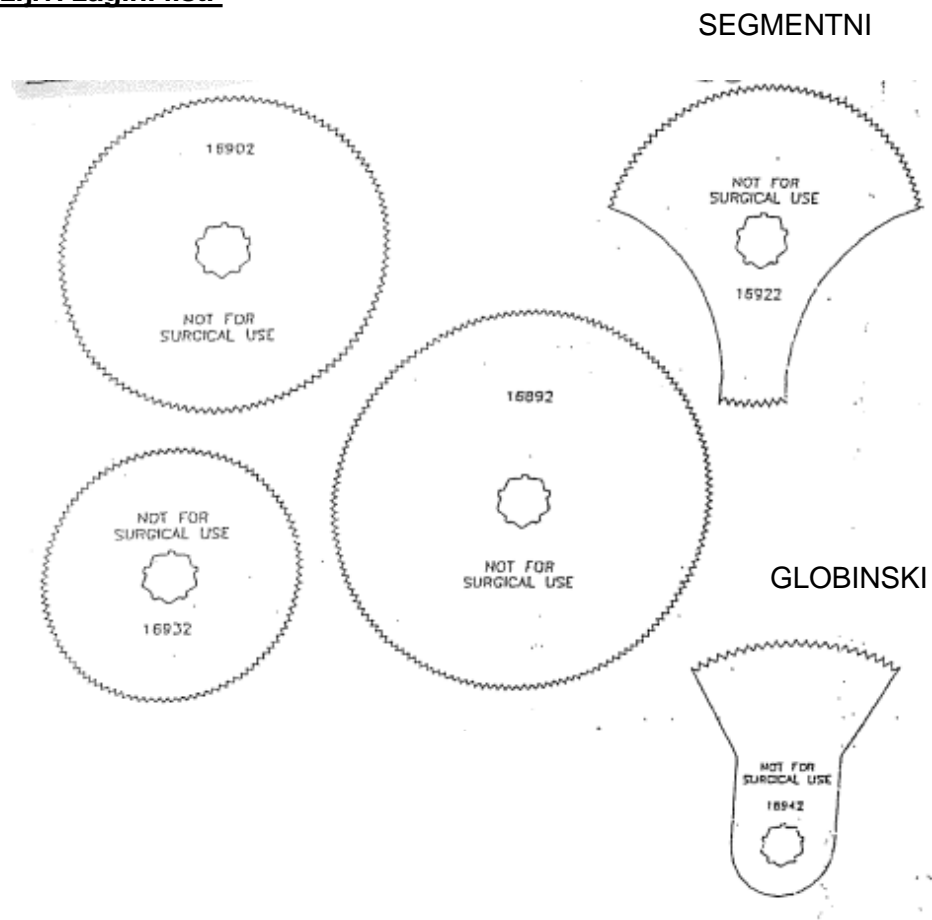
- Po dolgotrajni uporabi ali v primeru, ko se pretrga papirnata vreča, operite in/ali potopite vrečo iz blaga in filtre v čistilno ali dezinfekcijsko tekočino.
- Mikro filter lahko menja samo tehnično usposobljena oseba in je potrebno poklicati servisno službo.

## Napake

<b>Napaka</b>	<b>Vzrok</b>	<b>Rešitev</b>
Enota se ne zažene.	Pregorela je varovalka.	Preverite stanje varovalk: <ul style="list-style-type: none"> <li>- na napajalnem modulu 2 varovalki,</li> <li>- na napajalni glavi ekstraktorske ročice.</li> </ul> Pritisnite in obrnite držalo varovalke in jo izvzamite, jo ponovno privijte, če je nepoškodovana ali jo zamenjajte.
Žaga se ne vklopi, ekstraktor deluje.	Žaga ali napajalni modul nista priključena.	Preverite vtikač žage. Preverite vtikač napajalnega modula.
Naprava se je ustavila med uporabo.	Napajalni modul ni vklopljen ali hitrost je 0(nič). Toplotna preobremenitev.	Preverite dovod električne energije. Počakajte pet minut, da se stanje normalizira. Ta varovalka se aktivira avtomatično v ekstraktorju in v napajalnem modulu.
Žaga deluje počasneje in dozdeva se, da primanjkuje moči.	Nepravilna nastavitvev hitrosti ali napajalnega modula.	Preverite napajalni modul.
	Obraba rezila.	Obrnite rezilo na površino, ki še ni bila uporabljena ali zamenjajte rezilo.
Ekstraktor je glasen in sesanje je slabo.	Vreča za ostanke je polna.	Preverite papirnato vrečo za ostanke in filtre. Menjajte vrečo ali očistite filtre.
List/rezilo ne leže v utor.	Ostanki v utoru.	Počistite z majhno ščetko.
	Rezilo je poškodovano.	Menjajte list.

V primeru, da se bodo pojavile napake, ki niso navedene na seznamu, kontaktirajte pooblaščen servis.

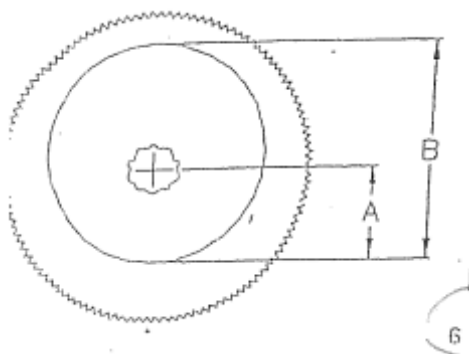
## Razpoložljivi žagini listi



Ni namenjeno uporabi v kirurgiji

številka artikla	tip rezila
6892	76 mm
6902	63,5 mm
6922	63,5 mm segmentaren
6932	51 mm
6942	51 mm polmer 22 mm polmer

Na izbiro debeline



številka artikla	A-mm	B-mm
27262	19	25,5
27272	29	34,5



## Tehnični podatki

<b>Žaga NS3</b>	
Napajanje	40V===(dc)
Oscilacijska frekvenca	0-14 000 ciklov / minuto
Energijska poraba	120 W
Varovanje motorja	Preobremenitev – avtomatični izklop
Način delovanja	Prekinitev
Glasnost	70dB (A)
Stopnja zaščite proti vdoru tekočin	IP67 (potopljiva 1 m)
Stopnja zaščite proti električnemu šoku	– tip B
Tip zaščite proti električnemu šoku	Klasa 1 – ozemljena
Dolžina kabla	4 metre
<b>NS3 napajalni modul</b>	
Dovodna voltaža	230V-(ac) ali 100-120V-(ac)
Dovodna frekvenca	50 – 60 Hz
Moč izhod	150 W max
Izhodna voltaža	40V===(dc)
Varovalke	2 x T2A 220-240V – (ac) 2 x T4A 110-120V – (ac)
Stopnja zaščite proti vdoru tekočin	IP64 (zaščitena proti škropljenju)
Stopnja zaščite proti električnemu šoku	– tip B
Tip zaščite proti električnemu šoku	Klasa 1 – ozemljena
<b>Ekstraktorska enota CNS</b>	
Napajalna voltaža <sup>898</sup>	220-240V-(ac) ali 100-120V-(ac)
Napajalna frekvenca	50 – 60 Hz
Vakuum	5 Amp (220-240V) ali 7 Amp (100-120V)
Moč motorja	1000W
sesanje	2500 mm obseg vode
filtracija	99.997% > 0,5µm
varovalke	2 x T6.3A (220-240V) ali 2 x T10A (110-120V)
Glasnost	58 dB (A)
On/off stikalo	Avtomatično ali ročno
Nosilnost pomožne vtičnice	1,5A max.
Tip zaščite proti električnemu šoku	Klasa 1 – ozemljena
Stopnja zaščite proti električnemu šoku	Stopnja zaščite proti električnemu šoku
Stopnja zaščite proti vdoru tekočin	Običajna
Operacijski modul	Trajen
Tip testiran po	IEC 601-1:1988 & BS5724: Pt. 1: 1989

## **Servis Mikro + Polo**



Kolektiv servisa Mikro+Polo sestavljamo posamezniki s širokim obsegom znanj s področij strojništva, elektrotehnike, elektronike in računalništva. Imamo dolgoletne izkušnje s področij tehnične podpore za medicinsko, laboratorijsko, Hi-Tech, industrijsko in merilno opremo.

Naš osnovni namen je **REŠEVATI VAŠE TEŽAVE** in s tem skrbeti za nemoten potek dela v vaših organizacijah. To počnemo s ponosom in veseljem.

### **DEJAVNOSTI SERVISA:**

inštalacije | redno in izredno vzdrževanje | deinštalacije odsluženih aparatov in opreme  
demonstracije delovanja opreme | nastavitve parametrov in modifikacije | kalibracija

### **Servisiramo tudi opremo, ki je niste kupili pri nas!**

Prilagajamo se potrebam strank in po njihovih željah izvajamo projekte povezane z laboratoriji, industrijo in spremljajočo opremo.

V sklopu servisnega oddelka vam ponujamo tudi storitve našega akreditiranega kalibracijskega laboratorija.

V primeru težav pokličite naš **SERVISNI CENTER** na telefonsko številko: **+386 (0)2 614 33 57** ali nam pišite na e-pošto: **service@mikro-polo.si**