

NAVODILO ZA UPORABO APARATA

VEGA 250 XLS grafoskop horizon



slika projektorja je simbolična - vsi projektorji imajo odprt projektor



Kratka navodila za rokovanje z instrumentom.

Pred uporabo dobro preberi tudi originalna navodila, posebej za uporabo vseh možnih funkcij!

Navodila za uporabo instrumenta naj bodo zmeraj v bližini instrumenta.

KAZALO

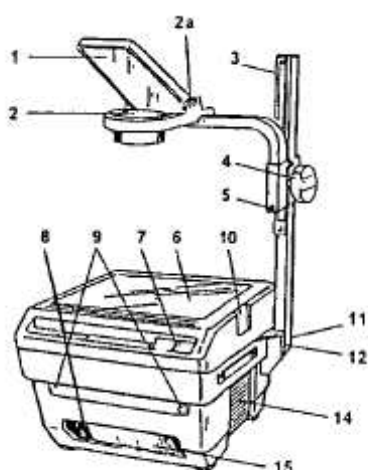
Vsebina	2
Montaža projektorja	2
Velikost projicirane slike	3
Vklop projektorja	3
Ostrenje slike	3
Zamenjava žarnice	3
Čiščenje projektorja	4
Odprava napak	4
MIKRO+POLO SERVIS	5

VSEBINA

Projektor je dobavljen v razstavljenem stanju. Embalaža vsebuje naslednje komponente:

- ohišje projektorja
- drog
- projekcijsko glavo

MONTAŽA PROJEKTORJA



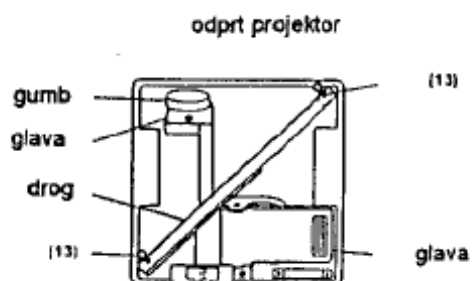
Odprite embalažo, izvalcite aparat, odstranite stiroporne ščitnike in PVC vrečko, dvignite pokrov projektorja z rahlim potegom zapirala (10), zavrtite pritrdila droga (13), odstranite drog (3) in dvignite glavo projektorja (2a). Odvijte vijak (11) na drogu, vstavite drog v ležišče na ohišju v pokončen položaj in ga privijte z notranje strani tako, da je zobata letev obrnjena naprej. Nataknite glavo (2a) na drog, zaprite pokrov in projektor je pripravljen za projekcijo.

POMEMBNO
Shranite originalno embalažo za primer vrnitve projektorja.

Preverite omrežno napetost!

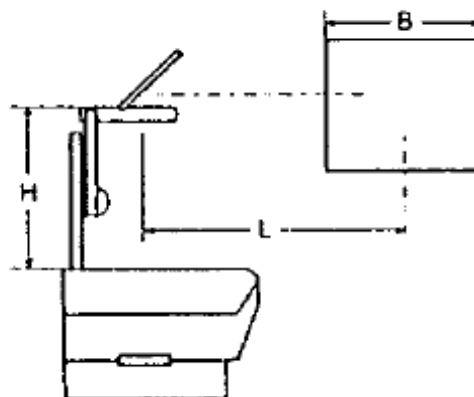
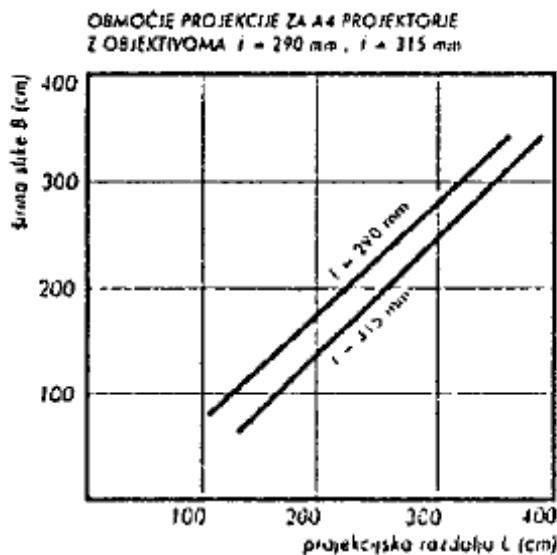
Priključni kabel projektorja priključite na omrežno napetost.

Prepričajte se, da so odprtine za zračenje projektorja proste in odprte ves čas projekcije. Zagotovite pretok zraka okoli projektorja. Dvignite zrcalo (1) na zeleno projekcijsko višino (kot).



VELIKOST PROJEKCIJE

Je odvisna od razdalje med projektorjem in projekcijsko površino (zaslonom). Na tabeli lahko vidite možne povečave.



VKLOP PROJEKTORJA

Stikalo (7):
pozicija "ON" = vklop
pozicija "OFF" = izklop

OSTRENJE SLIKE

Nastavite višino glave z objektivom z vrtenjem gumba (4), dokler slika ni ostra - uporabite prosojnico.

ZAMENJA VA ŽARNICE

Pri projektorjih z vgrajenim izmenjevalcem žarnice lahko pregoreno žarnico med delovanjem zamenjate z izmenjevalcem (8) z rezervno.

Po končani projekciji zamenjajte pregoreno žarnico z novo.

Pri menjavi žarnice pazite, da ne onesažite steklenega ohišja žarnice s dotikom prstov.

- žarnica 24V1250W, grlo tip G x 6,35

Pred zamenjavo pregorene žarnice z novo izvalcite napajalni kabel.

Ohladite projektor. Žarnice lahko menjate samo pri ohlajenem projektorju.

ČIŠČENJE PROJEKTORJA

- Optične dele projektorja, ki so zaprašeni, čistite z mehkim in čistim čopičem ali pa z mehko in čisto jelenovo kožo.
- Zamaščene ploskve optičnih elementov čistite z ustreznim čistilnim sredstvom in čisto mehko bombažno krpo.

ODPRAVA NAPAK

Pred odpiranjem projektorja vedno izvlecite napajalni kabel.

Če ne delata žarnica in ventilator, je verjetno pregorela varovalka. Varovalka je nameščena v notranjosti ohišja in jo izvlečemo z odvijanjem ohišja varovalke (uporabite izvijač ali kovanec). Če je kovinska nitka prekinjena, zamenjajte varovalko z ustrezno novo.

Če po zamenjavi varovalke projektor še vedno ne dela, ga pošljite v pooblaščen servis. Samo pooblašчени serviserji lahko odpirajo projektor, ker so takrat dostopni deli pod napetostjo.



Kolektiv servisa Mikro+Polo sestavljamo posamezniki s širokim obsegom znanj s področij strojništva, elektrotehnike, elektronike in računalništva. Imamo dolgoletne izkušnje s področij tehnične podpore za medicinsko, laboratorijsko, Hi-Tech, industrijsko in merilno opremo.

Naš osnovni namen je **REŠEVATI VAŠE TEŽAVE** in s tem skrbeti za nemoten potek dela v vaših organizacijah. To počnemo s ponosom in veseljem.

DEJAVNOSTI SERVISA:

inštalacije | redno in izredno vzdrževanje | deinštalacije odsluženih aparatov in opreme
demonstracije delovanja opreme | nastavitve parametrov in modifikacije | kalibracija

Servisiramo tudi opremo, ki je niste kupili pri nas!

Prilagajamo se potrebam strank in po njihovih željah izvajamo projekte povezane z laboratoriji, industrijo in spremljajočo opremo.

V sklopu servisnega oddelka vam ponujamo tudi storitve našega akreditiranega kalibracijskega laboratorija.

V primeru težav pokličite naš **SERVISNI CENTER** na telefonsko številko: **+386 (0)2 614 33 57** ali nam pišite na e-pošto: **service@mikro-polo.si**