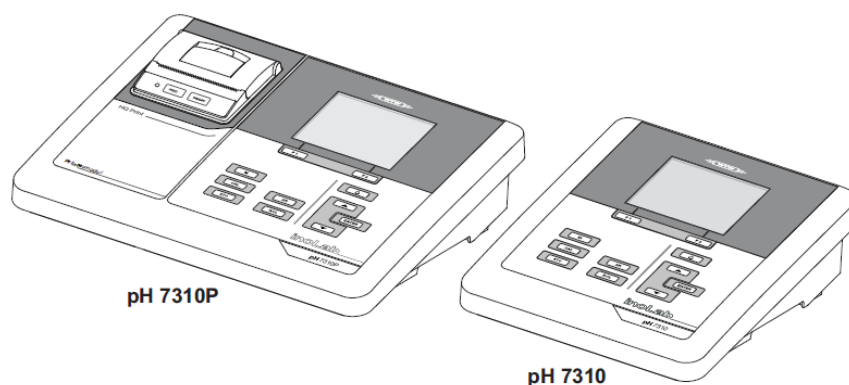


NAVODILO ZA UPORABO APARATA

WTW InoLab pH meter namizni pH 7310 pH 7310P WW-1AA310P



Kratka navodila za rokovanje z instrumentom.

Pred uporabo dobro preberi tudi originalna navodila, posebej za uporabo vseh možnih funkcij!

Navodila za uporabo instrumenta naj bodo zmeraj v bližini instrumenta.

KAZALO

1.	Pregled	3
1.1	pH meter 7310	3
1.2	pH meter 7310P z integriranim tiskalnikom	3
1.3	Senzorji	4
2	Varnost	4
2.1	Varnostni napotki	4
2.1.1	Varnostni napotki v navodilih za uporabo	4
2.1.2	Varnostna opozorila na napravi	5
2.2	Varno upravljanje	5
2.2.1	Uporaba	5
2.2.2	Varnostne zahteve	5
2.2.3	Prepoved uporabe	5
4	Delovanje	6
4.1	Osnovni napotki	6
4.1.1	Tipkovnica	6
4.1.2	Monitor	6
4.1.3	Statusne informacije (meter)	7
4.1.4	Vtičnice	7
4.2	Vklop	7
4.3	Izklop	8
4.4	Navigacija	8
4.4.1	Prikaz izmerjene vrednosti meritve	8
4.4.2	Operacijski moduli	8
4.4.3	Meniji in opisi	9
5	pH vrednost	9
5.1	Meritve	9
5.1.1	pH meritve	9
5.1.2	Merjenje in temperature	11
5.2	Kalibracija	11
5.2.1	Zakaj kalibrirati?	11
5.2.2	Kdaj kalibrirati?	11
8	Shranjevanje podatkov	12
8.1	Ročno shranjevanje podatkov	12
8.2	Samodejno shranjevanje v intervalih	13
10	Printer (samo za model pH 7310P)	15
10.1	Vklop in izklop tiskalnika	15
10.2	Tiskanje	16
10.3	Nastavitve tiskalnika	16
10.4	Vzdrževanje	16
10.4.1	Menjava papirja	16
10.5	Kaj storiti, če...?	17
11	Vzdrževanje, čiščenje in odstranjevanje	17
11.1	Vzdrževanje	17
11.1.1	Glavne aktivnosti vzdrževanja	17
11.1.3	Menjava baterij	17
11.2	Čiščenje	18
11.3	Pakiranje	19
11.4	Odstranjevanje	19
12	Kaj storiti, če	19
12.1	pH/ORP	19

12.2	Osnovne informacije	20
	Servis Mikro + polo.....	22

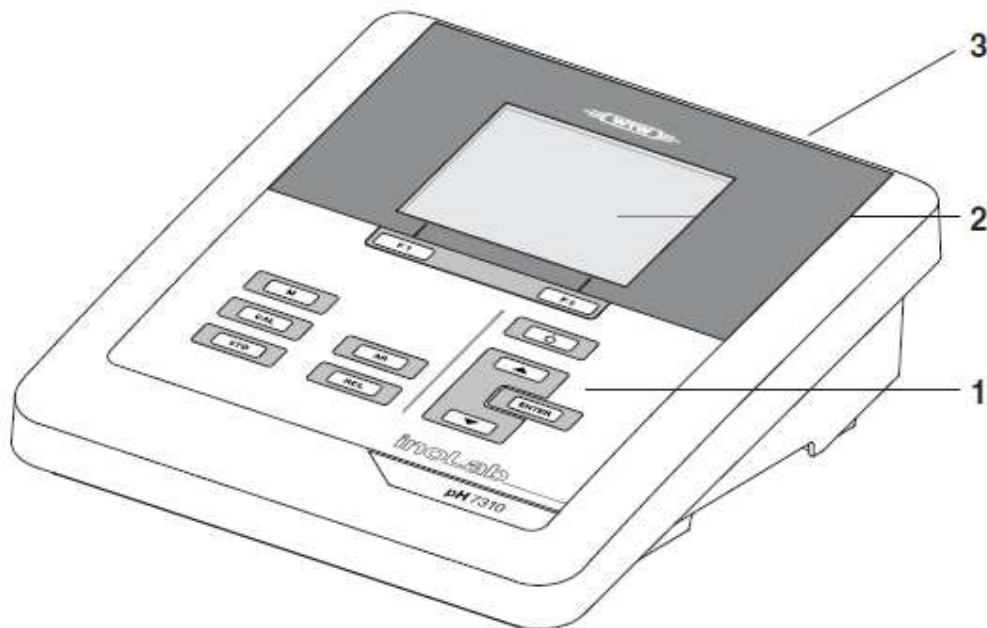
1. Pregled

1.1 pH meter 7310

PH-meter omogoča hitre in natančne pH meritve.

Enostaven je za uporabo in v vseh aplikacijah zagotavlja visoko stopnjo natančnosti in zanesljivosti meritev.

Z USB priključkom lahko podatke prenašate na osebni računalnik in s pomočjo spleta opravljate posodobitve.



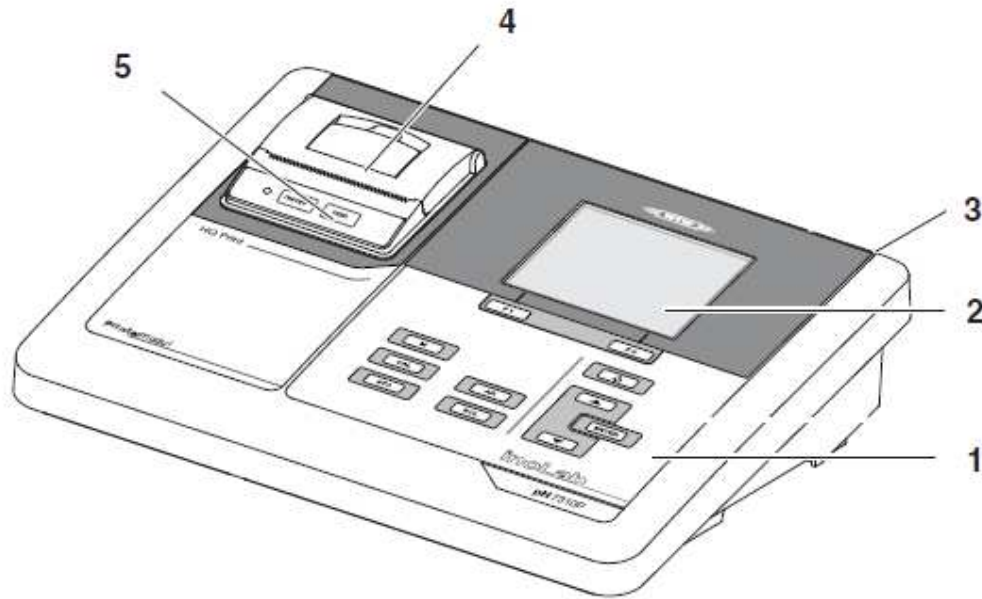
1. Tipkovnica
2. Zaslona
3. Vtičnice

1.2 pH meter 7310P z integriranim tiskalnikom

PH-meter 7310P omogoča izvajanje meritev po GLP normativih.



Dodatne informacije za pH meter 7310P so vam na voljo v poglavju 10 PRINTER.



1. Tipkovnica
2. Vtičnice
3. Tiskalnik
4. Kontrolna plošča za tiskalnik

1.3 Senzorji

Meter sestavljajo pH 7310 meter in pripadajoči senzor.
Za ta tip naprave so primerni pH in ORP elektrode.



Informacije o senzorjih, ki so na voljo, najdete na internetu ali v WTW katalogu,
»Oprema za laboratorij in terensko delo«.

2 Varnost

2.1 Varnostni napotki

2.1.1 Varnostni napotki v navodilih za uporabo

To poglavje opisuje varnostne napotke, ki so pomembni za varno in brezhibno delovanje naprave. Preden vklopite napravo, preberite napotke o varni uporabi v celoti. Navodila hranite v bližini naprave, da bodo v vsakem trenutku dosegljiva uporabniku.

Varnostni napotki, ki smo jih izpostavili, so označeni z rumenimi trikotniki in jim posvetite posebno pozornost.

**NEVARNOST!**

V kolikor ne upoštevate varnostnih napotkov, obstaja nevarnost resnih (nepovratnih) poškodb ali smrti.

**POZOR!**

V kolikor ne upoštevate varnostnih napotkov, obstaja nevarnost lažjih (povratnih) poškodb.

NAPOTEK V kolikor ne upoštevate varnostnih napotkov, obstaja nevarnost poškodb naprave in opreme.

2.1.2 Varnostna opozorila na napravi

Bodite pozorni na vse nalepke, informacije ali varnostne simbole na napravi in v predelu baterij. Opozorilni simbol (trikotnik) brez tekstovne obrazložitve se nanašajo na varnostne informacije v teh navodilih za uporabo.

2.2 Varno upravljanje

2.2.1 Uporaba

Naprava se lahko uporablja samo za opravljanje pH in ORP meritve v laboratorijih.

Tehnična specifikacija je sestavni del poglavja 13 TEHNIČNI PODATKI.

Uporaba naprave, ki ni v skladu s temi navodili za uporabo, ni dovoljena.

2.2.2 Varnostne zahteve

Upoštevati je potrebno:

- Napravo lahko uporablja samo strokovno osebje v skladu z varnostnimi napotki, opisanimi v teh navodilih za uporabo.
- Napravo lahko priklopimo samo na omrežje (vir napajanja), ki je v skladu z oznakami na napravi in v teh navodilih za uporabo.
- Napravo lahko uporabljamo samo v okolju, ki je primerno za varno uporabo. Primerni pogoji so opisani v teh navodilih za uporabo.
- Napravo lahko odpirate samo v primeru, da je to posebej opisano v teh navodilih (npr. vstavljanje baterij).

2.2.3 Prepoved uporabe

Napravo je prepovedano uporabljati, kadar:

- je vidno poškodovana (npr. ob transportu)
- je naprava bila dalj časa postavljena v škodljivem okolju (glej napotke v poglavju 13 TEHNIČNI PODATKI).

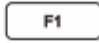


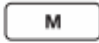
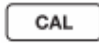

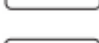




4 Delovanje

4.1 Osnovni napotki

4.1.1 Tipkovnica

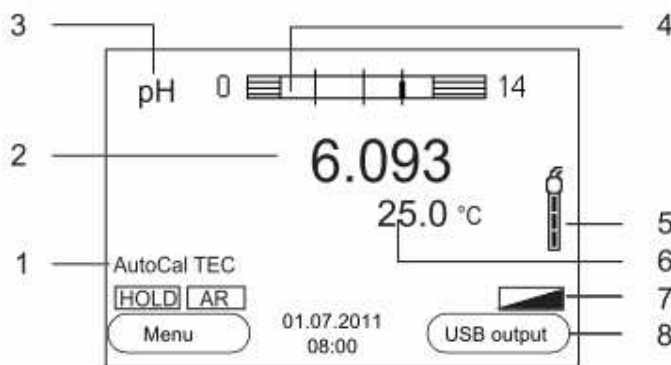
Oznaka za posamezno tipko je med znakoma <..>.

Tipko aktiviramo (npr. <ENTER>) s kratkim pritiskom nanjo (manj kot 2 sekundi). Daljši pritisk (ponavadi 2 sekundi) aktivira ukaz za prvotnim (npr. <ENTER_>).


	<F1>	Tipka aktivira podrejene operacije, npr.: <F1>/[MENU] – odpira meni za nastavljanje meritev <F1_>/[MENU] – odpira meni za nastavljanje sistema
	<F1_>	
	<F2>	
	<F2_>	
	<ON/OFF>	Vklop in izklop naprave.
	<M>	Izberete parametre meritev/prekinete nastavitve.
	<CAL>	Prikličete kalibracijski postopek.
	<CAL_>	Prikažete podatke kalibracije.
	<STO>	Ročno shranite rezultate meritev.
	<STO_>	Prikličete ukaz za samodejno shranjevanje rezultatov meritev.
	<RCL>	Prikaz shranjenih podatkov meritev.
	<RCL_>	Prikaz samodejno shranjenih podatkov meritev.
	<▲><▲_>	Kontrola meritev, navigacija. Višanje in nižanje vrednosti. Konstantno višanje in nižanje vrednosti.
	<▼><▼_>	
	<ENTER>	Odpira meni za nastavitve meritev/s pritiskom potrdite vnos.
	<ENTER_>	Odpira meni za nastavitve sistema.
	<AR>	Zamrzne merilne vrednosti (HOLD funkcija). Aktivira in deaktivira AutoRead funkcijo.

4.1.2 Monitor

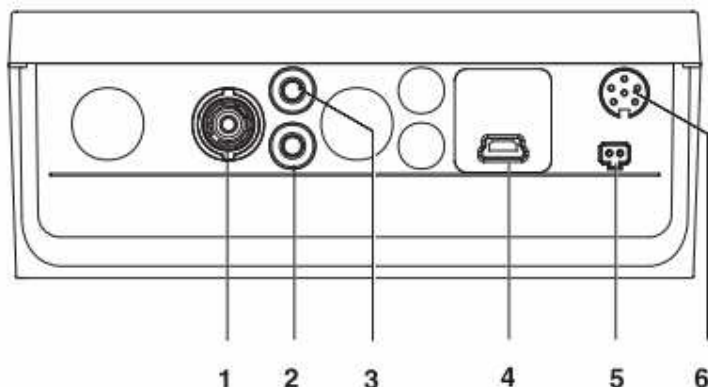
- 1 Statusne informacije (senzor)
- 2 Merilne vrednosti (z enotami)
- 3 Merilni parametri
- 4 Konstantna kontrola meritev (CMC funkcija)
- 5 Simbol za senzor (ovrednotenje kalibracije, kalibracijski interval)
- 6 Izmerjena temperatura (z enoto)
- 7 Statusne informacije (meter)
- 8 Datum + čas




4.1.3 Statusne informacije (meter)

AR	Kontrola stabilnosti (AutoRead) je aktivirana.
HOLD	Izmerjena vrednost je zamrznjena (<AR> tipka).
	Baterije so skoraj prazne.


4.1.4 Vtičnice

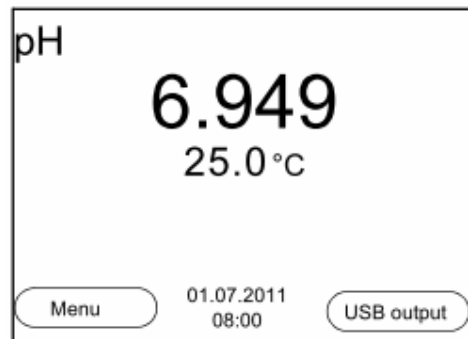


- 1 pH elektroda
- 2 Referenčna elektroda
- 3 Temperaturni senzor
- 4 Mini USB-B vhod
- 5 Napajanje
- 6 Servisni vmesnik

	<p>POZOR Z napravo povežite samo senzorje, ki ne vračajo napetosti. Prav tako pazite, da ne boste povezali napetosti/toka, ki ni dovoljen (SELV in tokokroge z omejitvami toka).</p>
---	---

4.2 Vklop

1. Pritisnite tipko .
 Naprava bo izvedla samodejni testni zagon.
 Na monitorju se bo prikazal logotip proizvajalca, medtem ko se bo kontrolni postopek izvajal.
 Po končanem kontrolnem postopku se bodo prikazali rezultati meritev.



4.3 Izklop

1. Pritisnite tipko 

Samodejni izklop

Naprava je opremljena s funkcijo samodejnega izkopa, da varuje baterije (glej poglavje 7.3.1 SISTEM). V kolikor se nekaj časa ne pritisne katerakoli tipka, se naprava samodejno izklopi.

Samodejni izklop ni aktiven, če:

- je komunikacijski kabel povezan,
- je vklopljena funkcija samodejnega shranjevanja podatkov, ali pri samodejnem prenosu podatkov,
- kadar je vklopljen napajalni modul.

Izklop osvetlitve monitorju

Osvetlitev zaslona se samodejno izklopi, kadar 30 sekund ni bila pritisnjena katerakoli tipka. Ponovno se vklopi, ko pritisnete katerakoli tipko. V poglavju 7.3.1 SISTEM je podrobno opisano, kako lahko sami izklopite ali vklopite osvetlitev zaslona.

4.4 Navigacija

V nadaljevanju je opisano, kako listate med posameznimi meniji, oznakami in opisi.

4.4.1 Prikaz izmerjene vrednosti meritve

V prikazu vrednosti meritve odprite nastavitveni meni z <F1>.

Prikazale se bodo funkcije.

- z <F1>/[MENU] (kratek pritisk) za odpiranje menija za kalibracijo in nastavitve meritev za prikazane izmerjene parametre,
- z <F1_>/[MENU] (dolg pritisk) za odpiranje menija Storage & Config (shranjevanje in konfiguracija) za nastavitve, ki so povezane s senzorjem.

Uporabite tipkovnico za nastavitve drugih funkcij, kot so shranjevanje in kalibracija (glej 4.1.1 TIPKOVNICA). Te funkcije niso na voljo v drugih operacijskih sistemih.

4.4.2 Operacijski moduli

Naprava ima sledeče operacijske module:

Operacijski modul	Opis
Meritev	Na zaslonu se prikažejo se podatki meritev povezanega senzorja.
Kalibracija	Smer kalibracije s kalibracijsko informacijo, funkcijami in nastavitvami je prikazana.
Shranjevanje in spomin	Možnost ročnega ali samodejnega shranjevanja podatkov meritev.
Prenos podatkov	Merilec prenese podatke meritev in kalibracijske zapise samodejno ali ročno na USB vmesnik.
Nastavitve	Prikažejo se sistemski meniji ali meniji senzorja s podmeniji, nastavitvami in funkcijami.

4.4.3 Meniji in opisi

Meniji za nastavitve in opisi v postopkih vsebujejo nadaljnje podelemente.

- za izbor podelementov uporabite tipke <▲><▼>. Zadnji izbor se izpiše in je uokvirjen,
- za nadaljnje nastavitve preklopite na višji nivo v meniju s tipko <F1>[NAZAJ],
- s pritiskom na <M> se vrnete na prikaz meritev na zaslonu.

5 pH vrednost

5.1 Meritve

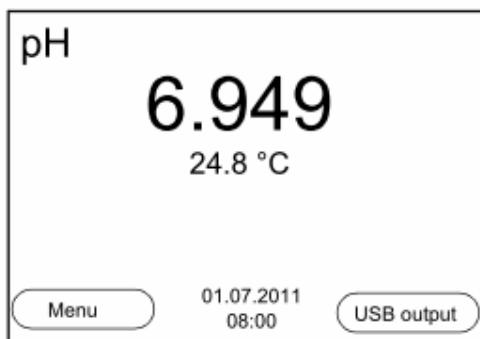
5.1.1 pH meritve

Kadar je priklopljen ozemljen tiskalnik, ni mogoče opravljati meritev v ozemljenem mediju, saj rezultati ne bi bili dovolj natančni. USB vmesnik ni galvanško izoliran.



Da bi dosegli natančne rezultate, vedno uporabljajte kalibrirane elektrode (glej poglavje 5.2 KALIBRACIJA).

1. Vstavite pH elektrodo v merilec.
2. V kolikor je potrebno, s pritiskom na tipko <M> izberite parametre.
3. Kadar izvajate meritve brez temperaturnega senzorja:
Segrejte vzorec ali izmerite dejansko temperaturo in vrednosti vstavite s tipkami <▲><▼>.
4. Potopite pH elektrodo v vzorec.
Vrednost bo utripala toliko časa, dokler se ne bo stabilizirala (samodejna stabilizacijska kontrola).
5. Počakajte, da se vrednost stabilizira in ne utripa več.



Kontrola stabilnosti (AutoRead) & funkcija HOLD

Funkcija kontrole stabilnosti (AutoRead) redno pregleda stabilnost merilnega signala. Stabilnost ima odločilni vpliv na meritve.

Parameter utripa:

- takoj, ko je vrednost meritev izven obsega stabilnosti,
- kadar se izklop samodejna kontrola stabilnosti.

Sami lahko vklopite in izklopite funkcijo samodejne kontrole stabilnosti (glej poglavje 7.1.1 SPREMINJANJE NASTAVITEV ZA Hh meritve).

1. Zamrznite izmerjeno vrednost s tipko **<AR>**.
Prikaže se [HOLD] statusni indikator.
Aktivirana je [HOLD] funkcija.



Funkcijo [HOLD] ali AutoRead lahko kadarkoli prekinete s tipkami **<AR>** in **<M>**.

2. S pritiskom na tipko **<ENTER>** ročno aktivirate funkcijo Kontrola stabilnosti.
[AR] statusni indikator se pojavi, medtem ko se merilna vrednost stabilizira. Prikaže se oznaka za napredovanje, in prikaz parametra utripa.
[HOLD] [AR] statusni indikator se prikaže takoj, ko se vrednost stabilizira. Oznaka za napredovanje izgine, prikaz parametra preneha utripati.
Aktualni podatki meritev se prenesejo na vmesnik. Pridobljeni podatki se srečajo s kriteriji kontrole stabilnosti in so označeni z AR.



Predhodno lahko kadarkoli določite funkcijo Kontrola stabilnosti ročno z **<ENTER>**. Kadar jo predhodno nastavite, bodo trenutni podatki meritev preneseni na vmesnik brez AutoRead info.

3. **<ENTER>** aktivirajte nadaljnje meritve s funkcijo Kontrola stabilnosti.
ali
Aktivirajte zamrznjeno vrednost ponovno s tipkami **<AR>** ali **<M>**.
Prikaz [AR] statusa izgine. Prikaz se premakne nazaj na predhodno indikacijo.

Kriteriji za stabilne vrednosti meritve

Kontrola stabilnosti preverja stabilnost izmerjene vrednosti v določenem časovnem intervalu.

Merilni parametri	Časovni interval	Stabilnost v časovnem intervalu
pH vrednost	15 sekund	Δ pH: boljše kot 0,01
temperatura	15 sekund	Δ T (°C): boljše kot 0,02

5.1.2 Merjenje in temperature

Za reproduktivne pH in ORP meritve je pomembno izmeriti temperaturo vzorcev.

Izberite ponujene opcije za merjenje temperature:

- Samodejno merjenje temperature s temperaturnim senzorjem (NTC30 ali Pt1000), ki je integriran v senzor.
- Meritve z zunanjim temperaturnim senzorjem.
- Ročno določanje in dovajanje temperature.

Naprava samodejno prepozna primeren senzor in preklopi na merjenje temperature.

Prikaže se aktivni modul za merjenje temperature:

Temperaturni senzor	Resolucija temp. prikaza	Meritev temperature
da	0,1 °C	Samodejno s temperaturnim senzorjem
-	1 °C	Ročno

Meritve (ali kalibracije) brez temperaturnega senzorja:

1. Izmerite dejansko temperaturo vzorca.
2. Določite temperaturo s tipkami <▲><▼>.
 - Ali
 - V <F1>/[MENU]/manual. temp. meniju nastavite temp. s tipkami <▲><▼>.

5.2 Kalibracija

5.2.1 Zakaj kalibrirati?

pH elektrode se starajo, kar spremeni ničelno točko (asimetrijo) in nagib pH elektrode. Posledica tega je nepravilni rezultat meritev. Kalibracija določa in shrani dejansko vrednost ničelne točke in nagiba elektrode.

Torej kalibracija v rednih intervalih je nujno potrebna.

5.2.2 Kdaj kalibrirati?

- Potem, ko spojite senzor,
- Redno na osnovi zahtev v zavarovalnih pogojih podjetja,
- Kadar kalibracijski interval poteče.

8 Shranjevanje podatkov

Podatke meritev lahko shranite v podatkovno bazo:

- Ročno (glej poglavje 8.1 ROČNO SHRANJEVANJE V INTERVALIH)
- Samodejno v intervalih (glej 8.2 SAMODEJNO SHRANJEVANJE V INTERVALIH)

Oba procesa shranjevanja preneseta podatke obenem tudi na vmesnik.

8.1 Ročno shranjevanje podatkov

Podatke prenesete po sledečem postopku (podatkovni set se obenem prenese tudi na vmesnik):

1. Pritisnite **<STO>** kratko.
Prikazal se bo meni za ročno shranjevanje.

Manual data storage 4 From 500

01.07.2011 11:24:16
pH 7.000 24.8 °C AR +++

ID number: 1

Continue

Back 01.07.2011
08:00

2. V kolikor je potrebno, spremenite in potrdite ID številko (1...10000) s tipkami **<▲>** **<▼>** in **<ENTER>**.
Podatkovni set je shranjen. Merilec preklopi na prikaz meritvene vrednosti.

Podatkovna baza je polna

Ko je polnih vseh 500 shranjevalnih lokacij, se pojavi:

Warning

Data storage full. Erase?

Yes

No

Back 01.07.2011
08:00

Možnosti:

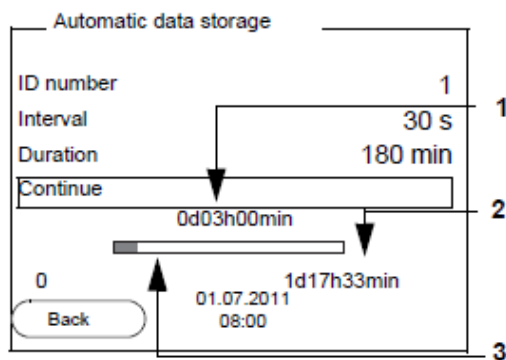
- Za izbris vseh shranjenih podatkov pritisnite Yes.
- Za prekinitev procesa shranjevanja pritisnite No. Potem lahko npr. prenesete vse shranjene podatke na računalnik (glej poglavje 8.3.1 UREDITEV BAZE SHRANJENIH PODATKOV) in pozneje izbrišite shranjeno (glej poglavje 8.3.2 IZBRIS PODATKOV IZ BAZE SHRANJENIH PODATKOV).

8.2 Samodejno shranjevanje v intervalih

Interval shranjevanja določa čas intervala med samodejnim procesom shranjevanja. Vsi podatki se prav tako shranijo na vmesnik.

Potrditev postopka samodejnega shranjevanja

1. Pritisnite tipko <STO>. Prikaže se meni za samodejno shranjevanje podatkov.



- 1 Prilagojeno trajanje shranjevanja
- 2 Max. razpoložljiv čas shranjevanja
- 3 Grafični prikaz shranjevalnega prostora

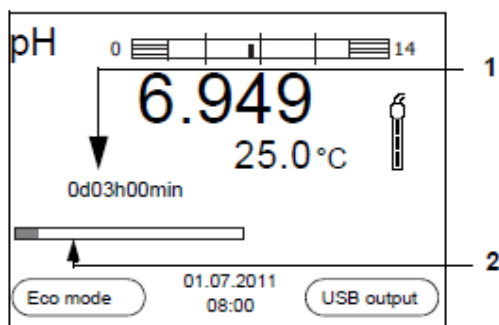
Nastavitve

Z nastavitvami v nadaljevanju lahko oblikujete samodejno shranjevanje

Prikaz v meniju	Možnost nastavitve	Opis
ID številka	1...10000	ID številka za serije podatkovnih setov.
Interval	1 s, 5 s, 10 s, 30 s, 1 min, 5 min, 10 min, 15 min, 30 min, 60 min	Interval shranjevanja Nižje meje intervalov shranjevanja so lahko omejene zaradi premalo prostih lokacij. Višje meje so omejene zaradi časa shranjevanja.
Trajanje	1 min ...x min	Čas shranjevanja. Določa po kolikem času bi morala biti prekinjena funkcija avtomatskega shranjevanja. Nižje meje intervalov shranjevanja so lahko omejene zaradi premalo prostih lokacij. Višje meje so omejene zaradi časa shranjevanja.

Vklop funkcije za samodejno shranjevanje

Izberite ukaz »Continue« s tipkami <▲><▼> in potrdite z <ENTER>. Merilec priklopi na vrednost, ki jo bomo merili.



- 1 Preostali čas shranjevanja
- 2 Grafični prikaz shranjevalnega časa

Aktivna funkcija samodejnega shranjevanja je prikazana z ikono. Prikazuje preostali čas shranjevanja.



Ko je funkcija samodejnega shranjevanja aktivirana, so aktivne tipke: <M>, <STO> in <ON/OFF>. Ostale tipke, vključno s funkcijo samodejnega izklopa, so deaktivirani.

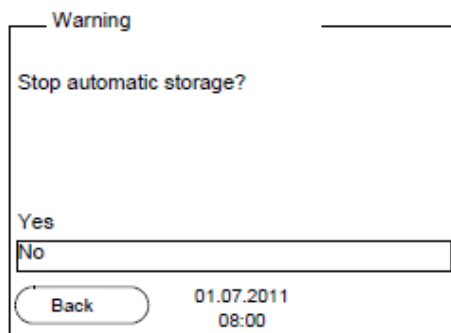
Funkcija varčevanja z energijo (Eco mode)

Kadar je aktivna funkcija samodejnega shranjevanja, je dejaven tudi modul varčevanja z energijo (Eco modul). Samodejno se izklopijo vsi ukazi, ki niso potrebni za delovanje te funkcije (npr. zaslon). V kolikor pritisnete katerokoli tipko, se funkcija varčevanja z energijo izklopi.

Predčasna prekinitve funkcije za samodejno shranjevanje podatkov

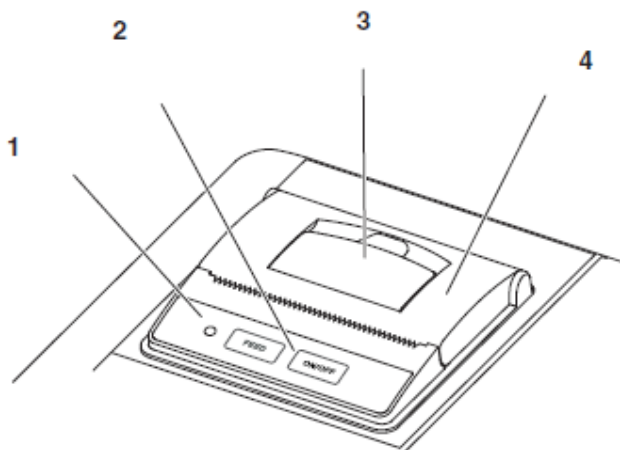
Za predčasen izklop funkcije za samodejno shranjevanje podatkov:

1. Pritisnite tipko <STO>. Pokazalo se bo spodnje okno



2. Uporabite tipke <▲><▼> , izberite Yes in potrdite z <ENTER>.
Merilec preklopi na prikaz meritve.
Funkcija za samodejno shranjevanje je prekinjena.

10 Printer (samo za model pH 7310P)



- 1 Svetlobni prikaz LED
- prižgan: tiskalnik je vklopljen
- utripa: tiskalnik je izklopljen
- 1 Kontrolna plošča s tipkami <ON/FEED> in <OFF>.
- 2 Ročica za odpiranje predela za papir
- 3 Pokrov predela za papir

10.1 Vklop in izklop tiskalnika

Vklop tiskalnika

Povežite napajalni modul s pH 7310P.
Lučke zasvetijo zeleno. Tiskalnik je pripravljen.
ali
Tiskalnik je bil izklopljen (LED utripajo):
Vklopite tiskalnik z <OFF>.
Lučke zasvetijo zeleno. Tiskalnik je pripravljen.



Če je USB povezava (tako kot na PC) na razpolago, se podatki izvažajo samo na PC.

Izklop tiskalnika

Tiskalnik izklopite s pritiskom na tipko <OFF>.
LED lučka bo utripala. Tiskalnik je izklopljen.

10.2 Tiskanje

Podatki se lahko izvozijo le pod sledečimi pogoji:

- Ročno ali samodejno (glej poglavje 9.1 MOŽNOSTI ZA PRENOS PODATKOV).
- Tiskalnik je vklopljen (LED svetijo).
- Ni USB priključka.

10.3 Nastavitve tiskalnika

Za vstop v meni pritisnite tipko <F1_>/[MENU] v zelenem modulu. Po končanih nastavitvah, preklopite na meritvene rezultate z <M>.

Napačne nastavitve se bodo izpisale odebeljeno.

Prikaz v meniju	Možnosti nastavitve	Opis
Sistem/Printer/ Oblika pisave	12x20 8x16 7x16	Izberite obliko pisave Vzorec tiskanja za pregled velikosti pisave se natisne z <OFF_>.
Sistem/Printer/ Število strani	-	Tiskalnik tiska informacije iz Sistema/Servisne informacije. Trenutne nastavitve bodo natisnjene.

10.4 Vzdrževanje

10.4.1 Menjava papirja

- 1 Ročico (3) potisnite tako, da se odpre predal (4) za papir.
- 2 Po potrebi odstranite ostanke starega papirja.
- 3 Vstavite nov papir. Začetek papirja naj gleda ven iz predela za papir.
- 4 Zaprite pokrov (4) predela za papir, da slišite klik.
- 5 Po potrebi premaknite papir naprej s tipko <ON/FEED>.
- 6 Po potrebi premaknite papir naprej s tipko <ON/FEED>.



Uporabljajte originalni WTW papir.
 Za vse dodatne informacije smo na voljo v pooblaščenih servisnih službah.
 Papir bo na razpolago še najmanj 7 let, če se previdno skladišči.

10.5 Kaj storiti, če...?

	Vzrok	Rešitev
Integriran tiskalnik ne tiska	Tiskalnik je izklopljen	Vklopite tiskalnik
	Ni priključen napajalni modul	Vklopite napajalni modul.
	Priključen USB kabel	Odklopite kabel .
	Funkcija samodejnega shranjevanja podatkov na daljše intervale je vklopljena	Izbrišite funkcijo (glej poglavje 8.2 SAMODEJNO SHRANJEVANE V INTERVALIH).
	Ni dovolj papirja	Vstavite papir.
Tiskalnik v pogonu – stran se ni natisnila	Papir ni pravilno vstavljen	Obrnite papir in ga vstavite z drugo stranjo navzgor.
Integriran tiskalnik tiska samodejno	Vklopljena je funkcija samodejnega shranjevanja v intervalih funkcija za samodejni prenos podatkov	Izklopite funkcijo (glej poglavje 8.2 SAMODEJNO SHRANJEVANJE V INTERVALIH)

11 Vzdrževanje, čiščenje in odstranjevanje

11.1 Vzdrževanje

11.1.1 Glavne aktivnosti vzdrževanja

Potrebno je samo menjati baterije.

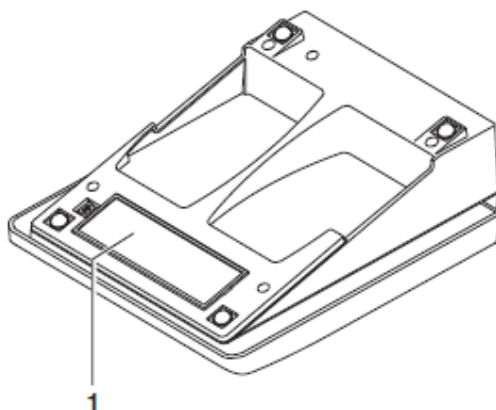


Dodatne informacije, povezane z menjavo in čiščenjem elektrod, so na voljo pri vašem pooblaščenem serviserju.

11.1.3 Menjava baterij



Vstavite lahko navadne baterije, ali tiste, ki jih lahko ponovno polnite (Ni-MH). Za polnjenje uporabite zunanji napajalnik.



1 Predal za baterij

Odprite predal za baterije (1), ki se nahaja na spodnji strani merilca.

2 Odstranite 4 baterije.

3 Namestite 4 nove baterija (AA).



Pri vstavljanju baterij pazite na ustrezen pol!
Baterije morajo popolnoma ustrezati po velikosti!

4 Zaprite predal za baterije. Datum in čas na zaslonu bosta utripala.

5 Nastavite datum in čas (glej poglavje 4.4.6 PRIMER 2: NASTAVITEV DATUMA IN URE).



Rabljene baterije odvrzite po predpisih v vaši državi.

Prebivalci EU so dolžni oddati rabljene baterije, tudi poškodovane, na zbirna mesta, da se lahko ponovno reciklirajo in tako pripomorejo k čistejšemu okolju.

Prepovedano jih je odlagati med gospodinjske odpadke!

11.2 Čiščenje

Občasno obrišite ohišje naprave s krpo, ki ne pušča vlaken. Dezinficirajte ohišje z izopropanolom.



POZOR!

Ohišje je narejeno iz sintetičnega materiala (ABS). Pri čiščenju ne uporabljajte acetonov in acetonom podobnih čistil, ki vsebujejo topila ali kisline. V kolikor se kaj polije ali poškrupi, nemudoma obrišite.

11.3 Pakiranje

Merilec je bil zapakiran in dostavljen v posebnem zaščitnem pakirnem materialu, saj le-ta ščiti napravo za čas transporta.

Priporočamo: ohranite škatlo in ves pakirni material.

11.4 Odstranjevanje

Ko naprava dotraja, le-to odstranite v skladu s predpisi, ki veljajo za odstranjevanje tovrstnih naprav v vaši državi. Za vsa dodatna vprašanja kontaktirajte dobavitelja.

12 Kaj storiti, če...

12.1 pH/ORP

Sporočilo o napaki

Meritvene vrednosti so zunaj meritvenega območja

OFL, UFL

Vzrok	Rešitev
pH elektroda:	
- zračni mehurček v konici	- odstranite zračni mehurček
- zrak v konici	- izvlecite zrak
- prekinjen kabel	- zamenjajte elektrodo
- izsušen elektrolit	- zamenjajte elektrodo
- izmerjena vrednost je zunaj meritvenega območja merilca	- uporabite odgovarjajočo elektrodo

Sporočilo o napaki Error

Vzrok	Rešitev
pH elektroda:	
- vrednosti, določene za ničelno točko in nagib elektrode, so izven dovoljenega limita	- ponovno kalibriranje
- spoj umazan	- očistite spoj
- elektroda poškodovana	- menjajte elektrode
Puferska raztopina:	
- napačna raztopina	- spremenite kalibracijski postopek
- raztopina prestara	- uporabite samo enkrat. Bodite pozorni na življenjsko dobo
- raztopina izrabljena	Menjajte raztopino

Merilne vrednosti niso stabilne

Vzrok	Rešitev
pH elektrode	
- spoj umazan	- očistite spoj
- umazana membrana	- očistite membrano
Testni vzorec:	
- pH vrednost ni stabilna	- merite brez dodanega zraka, če je to potrebno
- Temperatura ni stabilna	- pogrejte, če je to potrebno
Elektroda + testni vzorec	
- prevodnost prenizka	- uporabite primerno elektrodo
- temperatura previsoka	- uporabite primerno elektrodo
- organske tekočine	- uporabite primerno elektrodo

Očitno nepravilni rezultati

Vzrok	Rešitev
pH elektroda:	
- neprimerna pH elektroda	- uporabite primerno elektrodo
- temperaturna razlika med pufrom in testnim vzorcem prevelika	- prilagodite temperaturo pufru ali vzorčne tekočine
- merilni postopek ni primeren	- pozorno sledite opisu posebnega postopka

12.2 Osnovne informacije

Simbol za senzor utripa



Monitor

Vzrok	Rešitev
- kalibracijski interval je potekel	- ponovno kalibrirajte merilni sistem
Vzrok	Rešitev
- baterije so skoraj prazne	- menjajte baterije (glej poglavje 11.1 VZDRŽEVANJE)

Tipke ne reagirajo ob pritisku

Vzrok	Rešitev
- pogoji delovanja nedefinirani ali nedovoljena EMC obremenitev	- ponovno zaženite procesor. Pritisnite <ENTER> in <On/Off> skupaj

Želite vedeti, katera programska oprema je naložena v merilcu

Vzrok	Rešitev
- npr. servisna služba potrebuje ta podatek	- vklopite merilec. Odprite meni. >F1_>/ [MENU] / Storaga&Config / SystemService information. Prikazali se bodo podatki o sistemu

Servis Mikro + polo



Kolektiv servisa Mikro+Polo sestavljamo posamezniki s širokim obsegom znanj s področij strojništva, elektrotehnike, elektronike in računalništva. Imamo dolgoletne izkušnje s področij tehnične podpore za medicinsko, laboratorijsko, Hi-Tech, industrijsko in merilno opremo.

Naš osnovni namen je **REŠEVATI VAŠE TEŽAVE** in s tem skrbeti za nemoten potek dela v vaših organizacijah. To počnemo s ponosom in veseljem.

DEJAVNOSTI SERVISA:

inštalacije | redno in izredno vzdrževanje | deinštalacije odsluženih aparatov in opreme
demonstracije delovanja opreme | nastavitve parametrov in modifikacije | kalibracija

Servisiramo tudi opremo, ki je niste kupili pri nas!

Prilagajamo se potrebam strank in po njihovih željah izvajamo projekte povezane z laboratoriji, industrijo in spremljajočo opremo.

V sklopu servisnega oddelka vam ponujamo tudi storitve našega akreditiranega kalibracijskega laboratorija.

V primeru težav pokličite naš **SERVISNI CENTER** na telefonsko številko: **+386 (0)2 614 33 57** ali nam pišite na e-pošto: **service@mikro-polo.si**